

Distributör

**nordic  
HEATING**



## **BRUKSANVISNING INSATSER**

Modeller: HEAT. Utförande med hisslucka.

Modeller: 3-glas insats, Vinkelinsats, Plan insats, Tunnelinsats

2020-03-05

 **Romotop<sup>®</sup>**

	<b>Bruksanvisning HEAT</b> <b>(utförande med hisslucka)</b>	<b>Utgåva:</b> 3 / 2018-11-28  <b>Sida:</b> 2 av 33
---	--	--

## Innehållsförteckning

HEAT Insatser med hisslucka.....	4
Väsentliga måttuppgifter och prestanda.....	6
Instruktioner för öppning av hisslucka vid rengöring av glas.....	8
Uraskning av insatsen.....	9
Luftreglage – driftsläge.....	10
Uppbyggnad av förbränningskammaren med eldstadstegel (Chamottestenar).....	10
Plana Insatser.....	10
Hörninsatser.....	11
3-Glas insatser.....	12
Teknisk funktionsbeskrivning - allmänt.....	13
Montering av rökgång.....	13
Montering av insats.....	14
Tillförsel av förbränningsluft.....	18
Säkerhetsbestämmelser.....	19
Säkerhetsområde:.....	19
Golvskydd:.....	21
Första användningen.....	21
Att tända och underhålla en brasa.....	22
Bortskaffande av aska.....	22
Rekommenderat bränsle.....	23
Tillbehör.....	23
Underhåll och reparationer.....	23
Vem utför reparationer och installation?.....	23
Bortskaffande av emballagematerial och uttjänt produkt.....	24
Information om brännbarhet för vissa byggnadsmaterial.....	24
Garanti.....	24
Garanti och reklamationsbestämmelser.....	25
BILAGA 1.....	26
BILAGA 2.....	27
BILAGA 3.....	28
BILAGA 4. Återmontering av eldstadsstenar i 3-glasinsatser.....	29
Bilaga 5. Placering av extravikter. Plan insats.....	30
Bilaga 6. Placering av extravikter. Hörninsats.....	31
Bilaga 7. Placering av extravikter. 3 Glas insats.....	32
Egna anteckningar.....	33

	<b>Bruksanvisning HEAT</b> (utförande med hisslucka)	<b>Utgåva:</b> 3 / 2018-11-28 <b>Sida:</b> 3 av 33
---	---	--

## **Bäste användare!**

Vi är mycket glada över att Ni valt en kamininsats från ROMOTOP. Vi vill, för Er egen säkerhets skull, be Er att läsa denna bruksanvisning noggrant. Användaren är skyldig att skaffa sig ingående kännedom om rätt montering, säkerhetsföreskrifter och användning av utrustningen.

Er kamininsats har tack vare sin avancerade konstruktion: effektiv förbränning, hög värmeavgivning, och låga miljöstörande utsläpp. Kaminens stomme är tillverkad i stålplåt med foder i förbränningskammare tillverkat av slitstarkt eldfast tegel.

## HEAT Insatser med hisslucka

I följande tabell ges en sammanfattning av de olika utförandena. Produktritningar på just din modell kan du ladda ned från vår hemsida, [www.romotop.se](http://www.romotop.se), [www.romotop.com](http://www.romotop.com) eller att du kontaktar din återförsäljare. Ritningar finns också med i varje insats leveransdokumentation.

### HEAT Plan insats (Hisslucka.)

HEAT 3g L 66.50.01 (H3LE01)  
HEAT 3g L 88.50.01 (H3LF01)  
HEAT 3g L 110.50.01 (H3LG01)  
HEAT 3g L 88.66.01 (H3LJ01)



### HEAT Hörninsats (Hisslucka.)

Heat R 3g L 65.51.40.01 (HR3LG01)  
Heat L 3g L 65.51.40.01 (HL3LG01)  
  
Heat R 3g L 81.51.40.01 (HR3LF01)  
Heat L 3g L 81.51.40.01 (HL3LF01)



## HEAT

### 3 Glas insats (Hisslucka.)

Heat C 3g L 50.52.31.01 (HC3LE 01)  
Heat C 3g L 50.52.31.21 (HC3LE 21)

Heat C 3g L 65.52.31.01 (HC3LH 01)  
Heat C 3g L 65.52.31.21 (HC3LH 21)

Heat C 3g L 80.52.31.01 (HC3LJ 01)  
Heat C 3g L 80.52.31.01 (HC3LJ 21)

Heat U 3g L 50.52.70.21 (HU3LF 21)  
Heat U 3g L 50.52.50.21 (HU3LG 21)



## HEAT

### Tunnelinsats

Heat T 3g 88.50.01 (HT3LF 01)



	<b>Bruksanvisning HEAT</b> (utförande med hisslucka)	<b>Utgåva:</b> 3 / 2018-11-28
		<b>Sida:</b> 6 av 33

## Väsentliga måttuppgifter och prestanda

### Plana insatsmodeller

Modell	Artikelbenämning	Vikt (kg)	Höjd (mm)	Bredd (mm)	Djup (mm)	Friskluftans. diameter (mm)	Rökrörsdiameter (mm)
HEAT 3g L 66.50.01	H3LE01	230	1336	964	548	150	200
HEAT 3g L 88.50.01	H3LF01	270	1336	1184	548	150	200
HEAT 3g L 110.50.01	H3LG01	315	1336	1404	548	150	200
HEAT 3g L 88.66.01	H3LJ01	315	1653	1184	558	150	200
Modell	Nominell effekt, (kW)	Verkningsgrad %	Rökgas-temp (°C)	Skorstensdrag (Pa)	Min avstånd till brännbart / bak (mm)	Min avstånd till brännbart / sida (mm)	CO vid 13% O2 vol %
HEAT 3g L 66.50.01	7,8	85%	288	10	400	400	0,058
HEAT 2g L 88.50.01	9	81%	259	10	400	400	0,094
HEAT 2g L 110.50.01	12	82,7%	227	12	400	400	0,046
HEAT 2g L 88.66.01	10,9	81,2 %	306	12	400	400	0,082

### HÖRN insatsmodeller

Modell	Artikelbenämning	Vikt (kg)	Höjd (mm)	Bredd (mm)	Djup (mm)	Friskluftans. diameter (mm)	Rökrörsdiameter (mm)
Heat R/L 2g L 65.51.40.01	HR2LG01 HL2LG01	230	1352	876	626	150	200
Heat R/L 2g L 81.51.40.01	HR2LF01 HL2LF01	260	1352	1036	626	150	200
Modell	Nominell effekt, (kW)	Verkningsgrad %	Rökgas-temp (°C)	Skorstensdrag (Pa)	Min avstånd till brännbart / bak (mm)	Min avstånd till brännbart / sida utan glas (mm)	CO vid 13% O2 vol %
Heat R/L 2g L 65.51.40.01	6,9	85%	266	12	400	400	0,073
Heat R/L 2g L 81.51.40.01	12	83%	248	12	400	400	0,077

	<b>Bruksanvisning HEAT</b> (utförande med hisslucka)	<b>Utgåva:</b> 3 / 2018-11-28
		<b>Sida:</b> 7 av 33

### 3-GLAS insatsmodeller

Modell	Artikel-benämning	Vikt (kg)	Höjd (mm)	Bredd (mm)	Djup (mm)	Friskluftans. diameter (mm)	Rökrörs-diameter (mm)
Heat C 2g L 50.52.31.01 / 21	HC2LE01 HC2LE21	180	1342	657	560	120	150
Heat C 2g L 65.52.31.01 / 21	HC2LH01 HC2LH21	210	1337	731	560	150	200
Heat C 2g L 80.52.31.01 / 21	HC2LJ01 HC2LJ21	245	1337	881	560	150	200
Heat U 3g L 50.52.70 / 21	HU3LF 21	280	1382	582	950	150	200
Heat U 3g L 50.52.50 / 21	HU3LG 21	240	1382	582	749	150	200

Modell	Nominell effekt , (kW)	Verknings-grad %	Rökgas-temp (°C)	Skorstens-drag (Pa)	Min avstånd till brännbart / bak (mm)	Min avstånd till brännbart / sida (mm)	CO vid 13% O2 vol %
Heat C 2g L 50.52.31.01 / 21	5,7	82%	258	12	400	800	0,08
Heat C 2g L 65.52.31.01 / 21	7,8	83%	229	12	400	800	0,094
Heat C 2g L 80.52.31.01 / 21	9,9	80%	290	12	400	800	0,098
Heat U 3g L 50.52.70 / 21	10	82,7%	270	11	400	800	0,091
Heat U 3g L 50.52.50 / 21	8	83,3%	277	13	400	800	

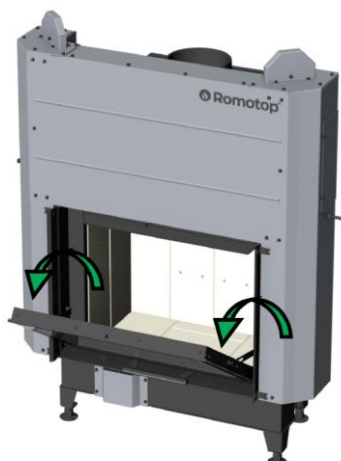
### Tunnel

Modell	Artikel-benämning	Vikt (kg)	Höjd (mm)	Bredd (mm)	Djup (mm)	Friskluftans. diameter (mm)	Rökrörs-diameter (mm)
Heat T 3g 88.50.01	HT3LF 01	335	1426	1186	585	150	200

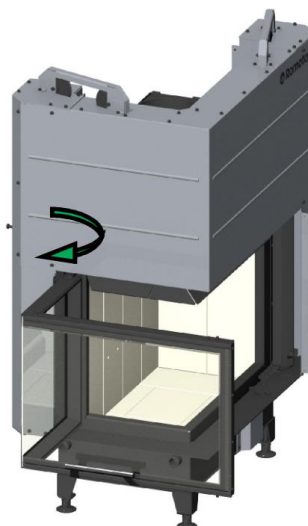
  

Modell	Nominell effekt , (kW)	Verknings-grad %	Rökgas-temp (°C)	Skorstens-drag (Pa)	Min avstånd till brännbart / bak (mm)	Min avstånd till brännbart / sida (mm)	CO vid 13% O2 vol %
Heat T 3g 88.50.01	11,6	80,5%					

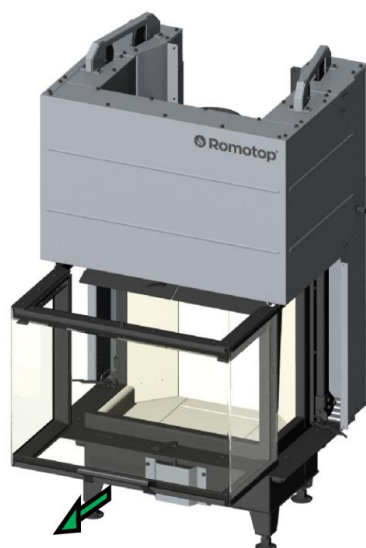
## Instruktioner för öppning av hisslucka vid rengöring av glas



PLAN Insats. Se bilaga 1.



HÖRN-insats. Se bilaga 2.

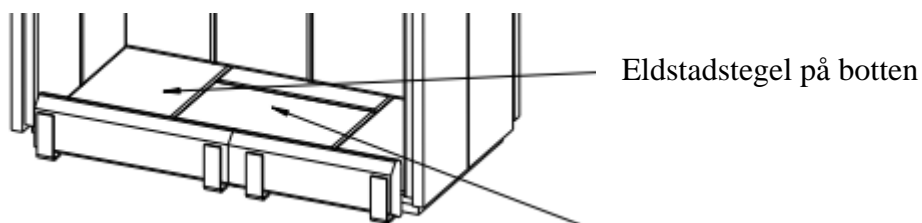


3-glas insats. Se bilaga 3.



## Uraskning av insatsen

I standardutförandet är förbränningsrummets botten beklätt med eldstadstegel. Man får då raka ihop askan och med hjälp av en mindre skyffel lägga askan i en brandsäker plåthink.



Ett gjutjärnsroster och tillhörande asklåda finns att beställa som tillbehör.

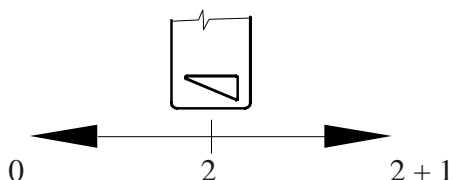


Tillbehör: Roster + asklåda.

## Måttskisser

För aktuella måttskisser, se [www.romotop.com](http://www.romotop.com). Klicka Dig in på den aktuella produkten och välj dokumentet "Technical Documentation".

## Luftreglage – driftsläge

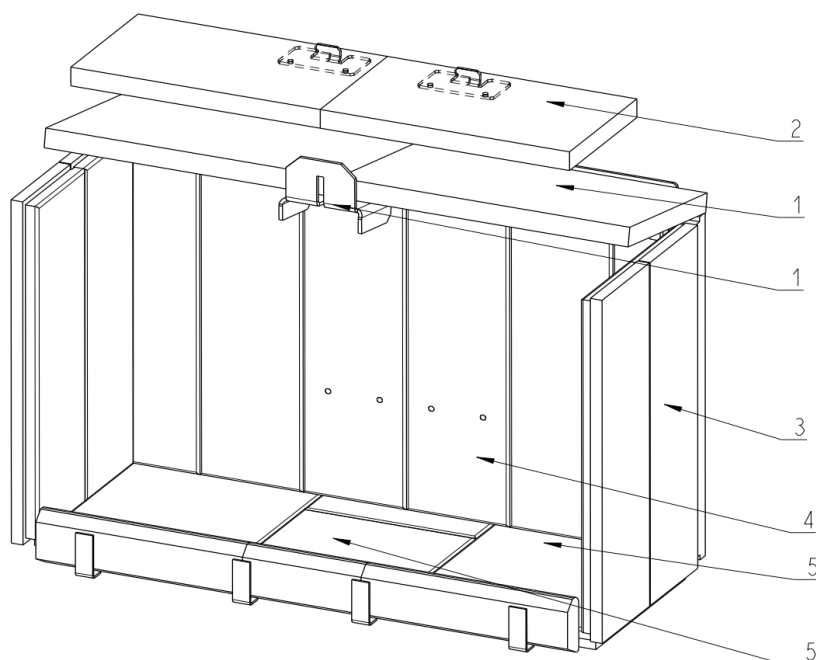


Position 0	Minsta möjliga luftintag (enbart sekundärluft)
Position 1 + 2	Max sekundär- och primärluft (används framförallt vid uppstart)
Position 2	Max sekundärluft

## Uppbyggnad av förbränningskammaren med eldstadstegel (Chamottestentar)

### Plana Insatser

Placering av stenar är principiellt lika i de olika modellerna av plana insatser. Antal av olika stenar skiljer sig dock åt mellan modellerna.



### Tillvägagångssätt vid utbyte av eldstadstegel i plana insatser

- a) Ta ut eldstadsteglet högst upp förbränningskammaren – 1 och 2

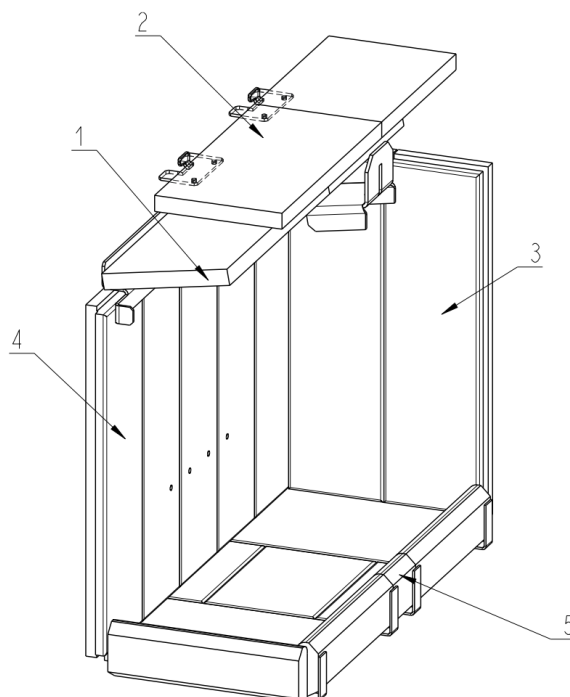
- b) Plocka ut sidostenarna – 3
- c) Ta ut eldstadsteglet i botten på förbränningskammaren – 5
- d) Lyft ut eldstadstegelplattorna bak i förbränningsrummet (ryggplattorna) - 4
- e) Placera tillbaka i omvänd ordning.

**Notera:** Mindre sprickor i teglet påverkar inte förbränningen och inte heller kaminens livslängd. Eldstadsteglet skall dock inte ligga söndersmulat mot ståldelar under någon längre tid.

**Varning:** När du fyller på med ved var försiktig så att vedklabbarna inte slår hårt mot teglet. Detta är den främsta anledningen till skador och sprickbildning.

## Hörninsatser

Placering av stenar är principiellt lika i de olika modellerna av hörninsatser. Antal av olika stenar skiljer sig dock åt mellan modellerna.



### Tillvägagångssätt vid utbyte av eldstadstegel i plana insatser

- a) Ta ut eldstadsteglet högst upp förbränningskammaren – 1 och 2
- b) Plocka ut sidostenarna – 3
- c) Ta ut eldstadsteglet i botten på förbränningskammaren – 5
- d) Lyft ut eldstadstegelplattorna bak i förbränningsrummet (ryggplattorna) - 4
- e) Placera tillbaka i omvänd ordning.

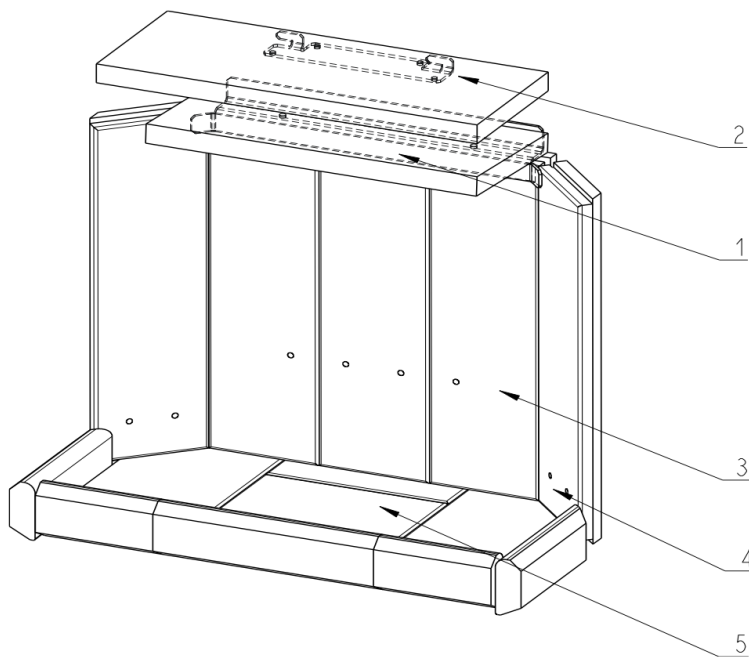
**Notera:** Mindre sprickor i teglet påverkar inte förbränningen och inte heller kaminens livslängd. Eldstadsteglet skall dock inte ligga söndersmulat mot ståldelar under någon längre tid.

**Varning:** När du fyller på med ved var försiktig så att vedklabbarna inte slår hårt mot teglet. Detta är den främsta anledningen till skador och sprickbildning.

### 3-Glas insatser

Placering av stenar är principiellt lika i de olika modellerna av 3-glasinsatserna. Antal av olika stenar skiljer sig dock åt mellan modellerna.

En mer detaljerad beskrivning av hur delarna återmonteras ges i detta dokument ”Bilaga 4”.



#### Tillvägagångssätt vid utbyte av eldstadstegel i plana insatser

- Ta ut eldstadsteglet högst upp förbränningskammaren – 1 och 2
- Plocka ut sidostenarna – 4
- Ta ut eldstadsteglet i botten på förbränningskammaren – 5
- Lyft ut eldstadstegelplattorna bak i förbränningsrummet (ryggplattorna) - 3
- Placera tillbaka i omvänd ordning.

**Notera:** Mindre sprickor i teglet påverkar inte förbränningen och inte heller kaminens livslängd. Eldstadsteglet skall dock inte ligga söndersmulat mot ståldelar under någon längre tid.

**Varning:** När du fyller på med ved var försiktig så att vedklabbarna inte slår hårt mot teglet. Detta är den främsta anledningen till skador och sprickbildning.

	<b>Bruksanvisning HEAT</b> (utförande med hisslucka)	Utgåva: 3 / 2018-11-28  Sida: 13 av 33
---	---	---

## Teknisk funktionsbeskrivning - allmänt

Insatsen är avsedd för uppvärmning av rum och för tillskottsuppvärmning. Den är en så kallad sekundär värmekälla för intermitterant drift. Som bränsle rekommenderas torr björkved (fukthalt mindre än 20%).

Insatsens stomme är gjord av 2–4 mm tjock stålplåt. Ytan skyddas av en matt eldfast lack. Förbränningskammaren är fodrad med löstagbara plattor av eldfast tegel och en uttagbar rost sitter i förbränningskammarens botten. Förbränningskammaren är väl försluten med dörr (alternativt hisslucka) utrustad med eldfast glas. Glaset gör det möjligt att titta på lågorna samtidigt som gnistor från brinnande trä eller rökgaser ej kommer ut i rummet.

Eldstaden är utrustad med reglage som används för att styra tillförseln av luft. På insatsmodellserierna används ett integrerat reglage, för primärluft och sekundärluft. Se eldstadens ritning där reglagens placering framgår. Primärluft kallas den luft som direkt tillförs eldhärden oftast underifrån och genom rosten. Sekundärluften är den luft som tillförs ovanför eldhärden och som gör att förbränningen blir fullständig och att brännbara ämnen i rökgaserna förbränns. Under eldningstiden, när en rejäl glödbädd erhållits och skorstenen är uppvärmd, ska reglaget för primärluft minskas ner och stängas helt. När primärluften minskas helt, eller delvis, kommer förstas sekundärluften att ingå i den primära förbränningen. Även sekundärluftreglaget går att ställa ner, men sekundärluften bör hållas tillräckligt öppet för att säkra en förbränning vid hög temperatur och därmed undvika utsläpp av förorenande rökgaser. Är skorstensdraget mycket kraftigt (ca 15 Pa eller mer) och ingen dragreglering är installerad på skorstenen, kan även sekundärlufttillförseln behöva minskas för att inte förbränningen skall bli alltför intensiv och varm.

## Monteringsanvisningar

### Montering av rökgång

En förutsättning för att eldstaden ska fungera väl är att det finns en lämplig rökgång, med ett tillräckligt skorstensdrag och fullgod täthet. Samråd måste därför ske med en sotare, eller annan behörig montör innan eldstaden installeras. Högsta verkningsgrad uppnås om förbränning sker med stängda dörrar och ett skorstensdrag på omkring 12 Pa. Överstiger draget 15 Pa rekommenderar vi att det begränsas med hjälp av t.ex. ett lämpligt spjäll. Skorstenens höjd över taket skall utföras enligt gällande normer beskrivna i Boverkets Bygg Regler (BBR). Vid nyinstallation av skorsten rekommenderar vi ett för ändamålet godkänt skorstensfabrikat.

Romotops insatser ansluts till rökkanal vilken är dimensionerad för 350°C rökgastemperatur.

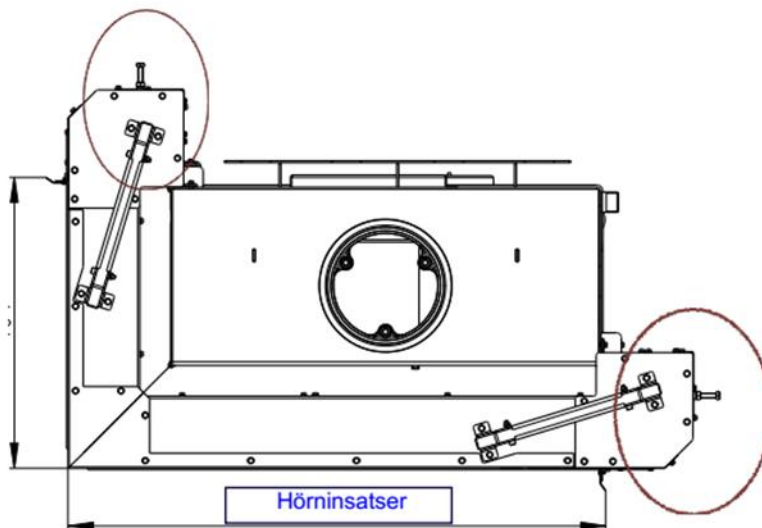
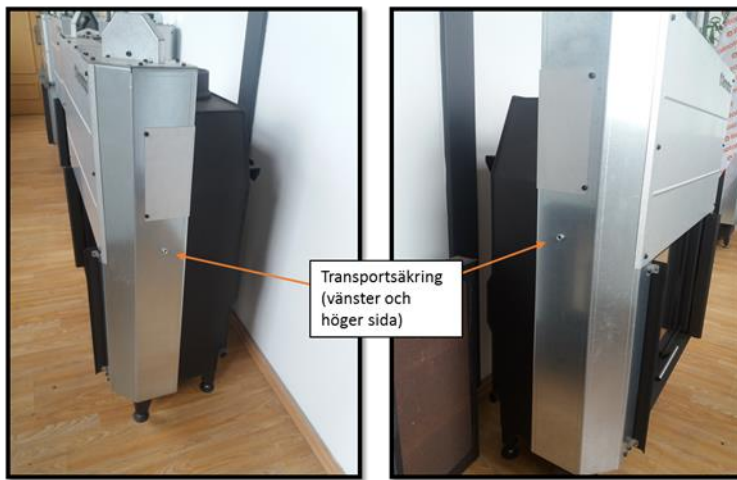
Eldstaden skall användas med hissluckan till förbränningskammaren stängd. Vid uppstart kan dörren behöva ställas på glänt (vissa modeller och om dragförhållandet i rummet så kräver).

Eldstaden kan i vissa fall även anslutas till en rökgång tillsammans med andra kaminer för fast bränsle. Samråd med lokal tillsynsmyndighet, eller av denne utsedd representant (ofta sotare eller annan behörig montör) är nödvändigt.

## Montering av insats

Vid inbyggnad av en insats krävs en erfaren och duktig hantverkare. Ett antal viktiga punkter skall noggrant beaktas vid installationen. Innan installationen påbörjas skall ett antal punkter enligt följande checkas av:

Innan montering påbörjas checka av följande punkter, A till E:



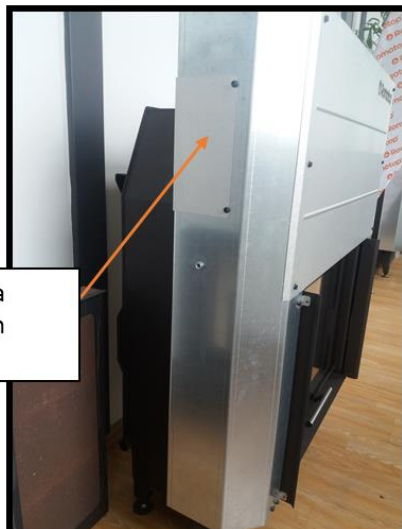
**A.**  
HEAT modeller med hisslucka är utrustade med transportsäkring. Innan luckan lyfts upp måste transportsäkrings-skruvarna tas bort. Placeringen framgår av bilderna här bredvid.



**B.**  
Innan insatsen byggs in kontrollera att luckans gång vid öppning och sänkning är god. Smörj de skenor som hissluckan löper i vid behov.



Servicelucka  
(vänster och  
höger sida)



## C.

Hissluckans gång styrs med hjälp av motvikter som är placerade i ena änden på en wire. Dessa vikter går att komma åt genom att öppna serviceluckorna på båda sidor av insatsen.

I leveransutförandet sänker sig luckan av egen kraft om den lämnas i öppet läge. Om man vill att luckan skall stanna uppe, måste extravikter läggas på. Lika mycket på höger som på vänster sida.

Extravikter finns med i leveransen av insatsen.

## D.

Innan inbyggnad av insatsen säkerställ att insatsen är korrekt ansluten till rökkanal och att sotning kommer att kunna utföras på ett korrekt sätt. Genomför ett eldningsprov. I samband med eldningsprov kontrollera också att luftstyrningsreglagen fungerar korrekt.

Samråd med skorstensfejarmästare eller sakkunnig brand beträffande planerat utförande och brandsäkerhet och övriga bestämmelser innan eldstaden installeras och en inbyggnad påbörjas.

## E.

I leveransutförandet sänker sig luckan av egen kraft om den lämnas i öppet läge. På vissa marknader är detta ett säkerhetskrav. Om man vill att luckan skall stanna uppe av sig själv, måste extravikter läggas på. Lika mycket på höger som på vänster sida. Extravikter som kan användas till detta finns med i leveransen av insatsen.

I bilaga 5, 6, och 7 beskrivs var dessa vikter skall placeras.



**Kontrollera också att följande punkter uppfylls:**

- 1) Skorstensdiametern skall vara 150 eller 200 mm ID beroende på storlek på insats. Min skorstensdrag är 12 Pa.
- 2) Temperaturen på luften i direkt beröring med eldstadens utsida kan nå ända upp till 300 C. Eventuella varmluftkanaler måste placeras på erforderligt avstånd från brännbart material så att brand ej kan uppstå.
- 3) Tänk på att hålla ett luftat avstånd mellan obrännbart material och insatsens sidor. Vid obrännbar vägg, t.ex. en murstock, hålls minst 50 mm mot baksida eller sida. Dessa utrymmen tillåter kylning av insatsen och den uppvärmda luften stiger och leds vidare ut i rummet. Notera: Vid montage av obrännbara skivor på insatsens sidor kan avståndet bli något lägre beroende på ram som väljs.
- 4) I de undre delarna av insatsens ommurning/inbyggnad (under insatsen) skall konvektionsluftshål (luften som cirkulerar runt och kyler insatsen) finnas – minsta area för inpassage av insatsens kylluft framgår av följande tabell. Lufthålen skall placeras mellan golv och insatsens undre del. Om intag placeras på sidan skall det fördelas lika och symmetriskt mellan inbyggnadens högra och vänstra sida. Areaangivelsen avser användning vid insatsens nominella effekt. Saknas din insats i tabellen nedan så sök efter modellen på [www.romotop.com](http://www.romotop.com) eller hör med din återförsäljare.

Insatsmodell	Area för konvektionsluften inpassage (cm <sup>2</sup> )
<b>PLANA</b>	
HEAT 3g L 66.50.01 (H3LE01)	600
HEAT 3g L 88.50.01 (H3LF01)	700
HEAT 3g L 110.50.01 (H3LG01)	900
HEAT 3g L 88.66.01 (H3LJ01)	900
<b>HÖRN</b>	
Heat R/L 3g L 65.51.40.01 (HR3LG, HL3LF)	500
Heat R/L 3g L 81.51.40.01 (HR3LF, HL3LF)	900
<b>3-GLAS</b>	
Heat C 3g L 50.52.31.01/21 (HC2LE)	500
Heat C 3g L 65.52.31.01/21 (HC3LH)	600
Heat C 3g L 80.52.31.01/21 (HC3LJ)	700
Heat U 3g L 50.52.70.21 (HU3LF)	900
Heat U 3g L 50.52.50.21 (HU3LG)	900
<b>TUNNEL</b>	
Heat T 3g 88.50.01 (HT3LF 01)	900

- 5) Ventileringshål i inbyggnadens övre delar för konvektionsluftens utpassage måste finnas - minsta area för utpassage av insatsens kylluft framgår av följande tabell. Om utblåsen

	<b>Bruksanvisning HEAT</b> <b>(utförande med hisslucka)</b>	<b>Utgåva:</b> 3 / 2018-11-28  <b>Sida:</b> 18 av 33
---	--	---

placeras på sidan skall de placeras lika och symmetriskt på vänster och höger sida. Areaangivelsen avser användning vid insatsens nominella effekt. Saknas din insats i tabellen nedan så sök efter modellen på [www.romotop.com](http://www.romotop.com) eller hör med din återförsäljare.

Insatsmodell	Area för konvektionsluften utpassage (cm <sup>2</sup> )
<b>PLANA</b>	
HEAT 3g L 66.50.01 (H3LE01)	800
HEAT 3g L 88.50.01 (H3LF01)	900
HEAT 3g L 110.50.01 (H3LG01)	1070
HEAT 3g L 88.66.01 (H3LJ01)	1070
<b>HÖRN</b>	
Heat R/L 3g L 65.51.40.01 (HR3LG, HL3LF)	700
Heat R/L 3g L 81.51.40.01 (HR3LF, HL3LF)	1070
<b>3-GLAS</b>	
Heat C 3g L 50.52.31.01/21 (HC2LE)	700
Heat C 3g L 65.52.31.01/21 (HC3LH)	800
Heat C 3g L 80.52.310.01/21 (HC3LJ)	900
Heat U 3g L 50.52.70.21 (HU3LF)	1070
Heat U 3g L 50.52.50.21 (HU3LG)	1070
<b>TUNNEL</b>	
Heat T 3g 88.50.01 (HT3LF 01)	1070

- 6) Åtkomlighet för sotning av insats, rökgång och skorsten måste tillgodoses.
- 7) Golvet där insatsen och inmurningen/ombyggnaden placerats måste ha tillräcklig bäringhet med hänsyn till vikten. Den totala vikten där eventuell ombyggnad också ingår måste beaktas.
- 8) Insatsen skall alltid installeras på ett sådant sätt att det är möjligt att montera ut och utföra service och/eller reparation på insatsen.

## Tillförsel av förbränningsluft

Se till att det rum där eldstaden används har tillräcklig luftväxling. Så är inte alltid fallet om fönster och dörrar är välisolerade. I täta hus med styrd ventilation och värmeåtervinning är en friskluftsanslutning, där luften leds utifrån och direkt in i eldstaden ofta nödvändig. Insatskaminerna kan anslutas direkt med tilluft utifrån med hjälp av ett rör med diameter 125 eller 150 mm. I uppvärmda utrymmen skall tilluftssläng kondensisoleras och förses med fuktspärr.

Förbränningen kräver ca 10-15 m<sup>3</sup> luft för att förbränna 1 kg ved. Detta luftbehov måste tillgodoses via friskluftsventiler eller på annat sätt om inte luften tas via tilluftssläng direkt utifrån och ansluts på insatsen.

	<b>Bruksanvisning HEAT</b> (utförande med hisslucka)	Utgåva: 3 / 2018-11-28  Sida: 19 av 33
---	---	---

## Säkerhetsbestämmelser

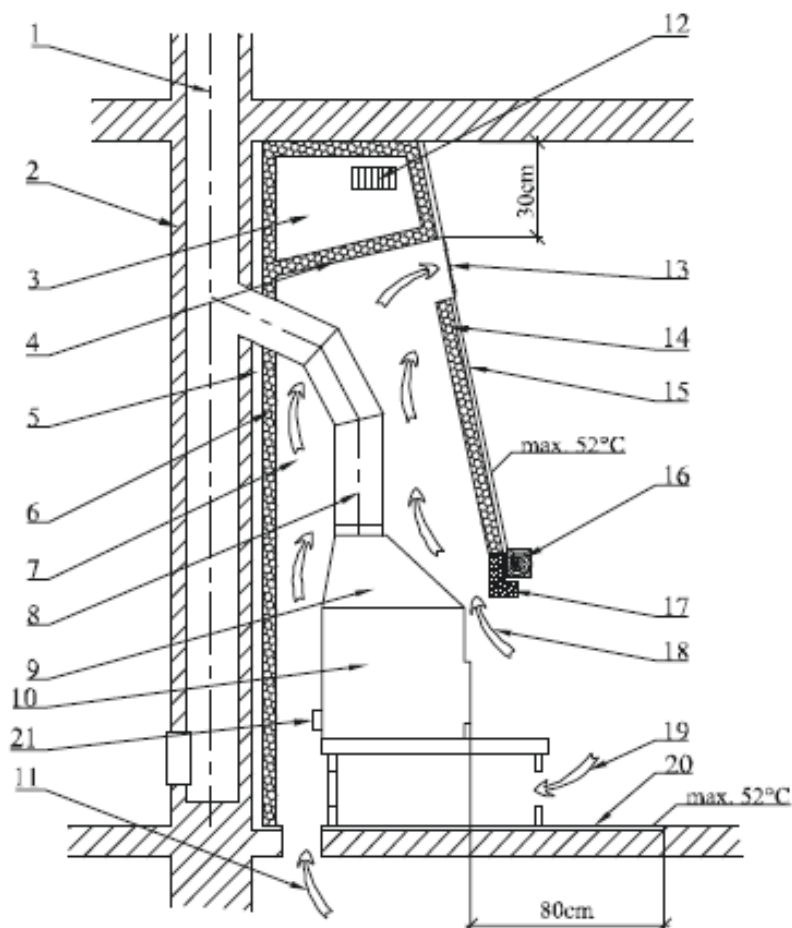
Vid installation av insatsen måste följande säkerhetsbestämmelser följas.

### Säkerhetsområde:

Minsta avstånd till brännbar vägg eller värmekänsliga föremål (möbler, träpaneler, textilier etc.) framgår här nedanför. Även krav vid inklädnad av insatsen anges och gäller förutsatt att krav på inbyggnadens ventilation också uppfylles (in och utloppsareor framgår av ovan tabell)

- Säkerhetsavstånd framför insats till brännbar vägg eller föremål: 800 mm
- Vid ommurning / inbyggnad av eldstaden skall ett minsta avstånd mellan obrännbar vägg och insats på 50 mm hållas.
- Monteras insatsen mot en bakomliggande brännbar vägg måste godkänd brandmursplatta användas. Plattan, och använt monteringsätt, skall vara godkänd att användas som brandmur (t.ex. Skamotec 50 mm). Montering av skivan på vägg skall göras i enlighet med tillverkaren av brandmurplattans instruktioner.
  - 1) I det fall en värmesköld (vanligtvis en tunn plåt) täcker eldstadens baksida kan en 50 mm tjock kalciumsilikatplatta, eller motsvarande brandmur, monteras direkt mot brännbar vägg. Från brandmuren skall det vara minst 100 mm luftat utrymme mot insatsen. Observera att det till de flesta insatser finns värmesköldar (convection covers) att köpa som tillval. Vissa modeller (t.ex. HU3LF) kan genom sin konstruktion ha värmesköld inbyggt.
  - 2) Insatser utan värmesköld kan också placeras minst 15 cm från brännbar vägg. I dessa fall krävs dock en luftspalt om minst 3 cm mellan brandmuren och brännbar vägg. Säkerställ minst ett inlopp och ett utlopp för luft bakom brandmuren, så att varm luft kan ventileras bort. Vid osäkerhet, kontakta din skorstensfejarmästare eller återförsäljare för rådgivning.
- Vid inbyggnad som går hela vägen upp till innertak skall en brandmursplatta (minst 50 mm tjock) monteras mot innertaket. Även en värmesköld bestående av en 30 mm tjock kalciumsilikatskiva, eller likvärdigt, skall monteras inne i inklädnaden. Denna skiva skall monteras horisontellt och minst 40 cm ovanför insatsens övre del. På detta vis skapas två utrymmen. Den totala luftningen skall motsvara vad som anges i ovanstående tabell ("Area för konvektionsluften utpassage"). Det nedre utrymmet skall luftas med minst hälften av angiven area.

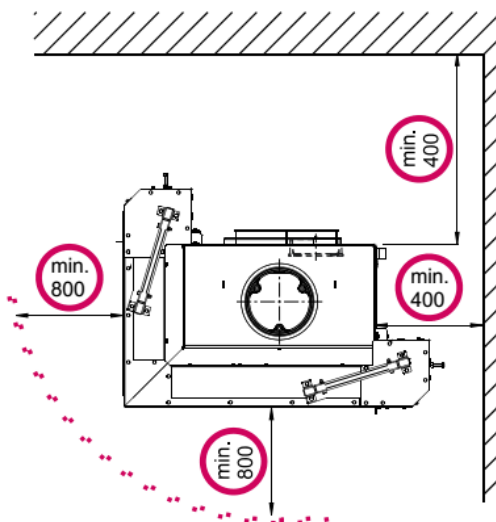
Nedan visas en exempelskiss på denna typ av inbyggnad:



- 01 – Skorstenskanal
- 02 – Vägg/schakt
- 03 – Övre utrymme i inbyggnaden
- 04 – Värmesköld
- 05 – Eventuell luftning bakom brandmur (krävs ej vid 50 mm tjock brandmur)
- 06 – Brandmursplatta
- 07 – Utrymme runt insatsen
- 08 – Rökrör
- 09 – Insatsens övre del
- 10 – Eldstad
- 11 – Friskluftsintag (rekommenderas)
- 12 – Ventilationsgaller av övre utrymme i inbyggnaden
- 13 – Ventilationsgaller av nedre utrymme i inbyggnaden
- 14 – Omramning/inklädning (vanligtvis kalciumsilikatskivor 3 cm)
- 15 – Ytskikt på inbyggnaden
- 16 – Eventuell hylla på inbyggnaden
- 17 – Eventuellt skydd för hylla
- 18 – Eventuellt galler för inflöde av luft i inbyggnaden
- 19 – Luftintag under insatsen
- 20 – Golvsydd i icke brännbart material

21 – Friskluftsanslutning (går att vända nedåt med AIRBOX)

- För en fristående insats, utan inbyggnad är säkerhetsavstånd mellan insats och brännbar vägg, höger och vänster sida samt baksida: 400 mm. Avståndet mäts enligt följande figur som visar på hörnmodell Heat R/L 2g L 65.51.40.01, som exempel.



### **Golvskydd:**

Placeras eldstaden på ett golv som inte är 100 % brandsäkert skall golvskydd monteras. Det måste täcka golvet:

- a) minst 30 cm framåt, mätt från eldstadens främre del.
- b) minst 10 cm åt sidorna, mätt från förbränningskammarens öppning. OBS: Vid kaminer med glas åt fler än ett håll gäller 30 cm från alla sidor med glas!

Eldstaden skall användas med stängd lucka. Avfall (aska) från förbränning av fastbränsle måste alltid läggas i slutna behållare av eldfast material. Om det i eldstadens närhet finns risk för alstring av brandfarliga gaser eller ångor, eller vid arbete som skulle kunna medföra brand- eller explosionsfara, måste eldstaden sluta användas i god tid innan (släckas och askan tas ut).

Tillse vid användning att barn inte handskas med eldstaden. Eldstaden får endast användas av vuxna!

Hantera alltid alla handtag och reglage med hjälp av tänger (krokar) eller med handen skyddad av en handske (isolerad vante) – Risk för brännskador!

### **Första användningen**

Före och under första eldningstillfället måste dörr till förbränningskammare vara något öppen (ca 1–2 mm) för att hindra att tätningsmaterial och lack smälter ihop. Under det första eldningstillfället skall eldstaden hållas under uppsikt.

	<b>Bruksanvisning HEAT</b> (utförande med hisslucka)	<b>Utgåva:</b> 3 / 2018-11-28 <b>Sida:</b> 22 av 33
---	---	---

Lacken hårdnar först efter några timmars uppvärmning. Kontrollera eldstadens inre foder (eldstadstegel) före den första användningen. Under det första eldningstillfället måste temperaturen hållas ganska låg (tillsätt mindre mängder bränsle oftare). Allt material måste först anpassa sig till värmen och fodret måste torka ut. Därigenom förhindras mikrosprickbildning, skador på lacken och att materialet deformeras.

Alla kaminer och insatser har en tendens att avge en otrevlig lukt vid de första eldningstillfällena. Lukten försvinner snart. Färgen måste härda och tätningar torka ut.

## **Att tända och underhålla en brasa**

Det är förbjudet att använda flytande tändmedel (bensin, tändvätska etc.) för att tända en brasa!

Med hjälp av ett fast tändmedel (exempelvis tändbriketter) och torr ved är det mycket enkelt och snabbt att tända en brasa. Placera tändmedlet i förbränningskammaren och täck det med små vedträn. Låt elden brinna med reglagen för primär- och sekundärluft helt öppna efter antändning. Förbränningsluften tillförs då bränslet genom rostret underifrån (primärluft) och även ovanifrån (sekundärluft). Primärluftreglaget bör vara helt eller delvis öppet tills en bra glödbädd har uppnåtts, därefter bör det minskas och slutligen stängas helt.

När elden väl tagit sig och draget är tillräckligt kan Ni, utan att det börjar ryka, lägga på större vedträn. Överfyll inte – cirka 3-4 vedträn i ”normalstorlek” är lagom. Stora mängder bränsle och ett alltför kraftigt drag kan medföra att eldstaden överhettas och skadas. Även skorsten och angränsande väggar och objekt kan nå otillåtet höga temperaturer. Lagg inte på mer ved än vad som motsvaras av den effekt som eldstadmodellen är godkänd för. Detta betyder att alla tester och godkännanden har utförts vid denna effekt och att man bör sträva efter att elda på denna effektnivå. 10 kW motsvarar cirka 3 kg torr björkved i timman.

Är draget dåligt (under 9 Pa) kan det medföra att glaset svärtas och rök tar sig ut i rummet om dörren öppnas.

Eldstaden skall användas med stängd lucka. Justera förbränningen med hjälp av luftreglagen och vid behov genom att minska draget i skorstenen.

## **Bortskaffande av aska**

Aska ur botten på eldstaden med hjälp av en raka och en liten skyffel. Askan läggs i en sluten och eldfast behållare. Om lite aska är kvar i botten på eldstaden när man tänder upp gör ingenting men man skall inte låta ett asklager bygga upp, utan se till att hålla efter.

Asklåda med rooster finns att köpa som ett tillbehör. Var noga med att tömma asklådan när den är ungefär halvfull, så att toppen av askhögen inte kommer för nära rosten. Rosten skulle då kunna komma i kontakt med den heta askan och skadas till följd av överhettning. Lagg askan i slutna eldfasta behållare.

	<b>Bruksanvisning HEAT</b> (utförande med hisslucka)	<b>Utgåva:</b> 3 / 2018-11-28  <b>Sida:</b> 23 av 33
---	---	---

## Rekommenderat bränsle

Rekommenderat bränsle är ca 35 cm långa torra vedträn (björk) med 5–8 cm diameter.

Fuktigt trä, behandlat trä, avfall, kol eller syntetmaterial får inte eldas i eldstaden. När något av dessa material förbränns förorenar de luften och skadar eldstaden och skorstenen.

Ved ska förvaras utomhus i skydd för regn under ett till två år. Ta helst in veden i god tid före den skall användas så att den når rumstemperatur. Kvistar och stickor kan användas som tändved.

Eldstaden skall användas på beskrivet sätt och med angiven bränslemängd. Överbelastning av eldstaden kan medföra att den och / eller skorstenen skadas.

## Tillbehör

En vante (isolerad handske) följer med varje eldstad.

## Underhåll och reparationer

Eldstad, rökgasledning och skorsten ska rengöras noggrant minst en gång om året. Detta måste alltid göras då eldstaden är kall. Vi rekommenderar att detta överläts på behörig sotare, som samtidigt kontrollerar eldstaden.

Blir glaset i dörrarna svart kan det rengöras med papper eller fuktig trasa som doppats i vedaska. Det finns även särskilda rengöringsmedel för glas. Använd inga medel som kan repa glaset! Spraya rengöringsvätskan i en trasa inte direkt på glasytan.

Eldstaden rengörs utvändigt med hjälp av dammsugare eller borste, utan att använda vatten. Eldstaden måste förvaras och användas under torra förhållanden.

## Vem utför reparationer och installation?

Innan installation sker ska kontakt tas med kommunen för bygganmälan och skorstensfejarmästare eller sakkunnig brand beträffande brandsäkerhet och övriga bestämmelser som kan gälla just i Er kommun. Reparationer och installation ska utföras av behörig fackman.

Skorstensgenomföringar i träbjälklag och takbjälklag skall utföras brandsäkert. Befintliga murade skorstenar där eldstaden skall anslutas skall besiktas och godkännas för eldningsbruk av kommunens skorstensfejarmästare eller sakkunnig brand.

Innan eldstad och skorsten börjar användas måste en slutbesiktning göras och ett godkännande utfärdas av skorstensfejarmästare.

	<b>Bruksanvisning HEAT</b> (utförande med hisslucka)	<b>Utgåva:</b> 3 / 2018-11-28  <b>Sida:</b> 24 av 33
---	---	---

## Bortskaffande av emballagematerial och uttjänt produkt

Med tanke på miljön samt gällande lagar och föreskrifter, rekommenderar vi att emballagematerial och uttjänt produkt bortskaffas på följande sätt:

Emballage:

- a) emballagematerial av trä kan användas att elda med
- b) emballagematerial av plast kan läggas i container för avfallssortering
- c) skruvar och andra anordningar bör gå till metallskrot

Uttjänt produkt som inte kan användas:

- a) glaset tas bort och läggs i container för avfallssortering
- b) tätningar och eldfasta paneler ska läggas i deponi
- c) metalldelar bör gå till metallskrot

## Information om brännbarhet för vissa byggnadsmaterial

- |                       |  |
|-----------------------|--|
| A. ej brännbart       | granit, sandsten, tung porös betong                    |
| B. knappast brännbart | tegelsten, kakelplattor, specialputs                   |
| C1. låg brännbarhet   | hårda träslag, plywood, behandlat papper, Melamin      |
| C2. brännbart         | spånskiva, korkplattor, gummi, golvbeläggningar        |
| C3. mycket brännbart  | träfiberplattor, polystyren, polyuretan, lättvikts-PVC |

## Garanti

Alla ROMOTOPs produkter är tillverkade av förstklassiga material och kvalitetskontrolleras innan de lämnar fabriken. Om det trots detta skulle förekomma fabrikationsfel, utgår, vid normal och rätt användning och skötsel, fabriksgaranti enligt avsnitt nedan.

Ett intyg om överensstämmelse för produkten (tillverkarförsäkran) har utfärdats och förvaras på företaget.

**Vi är tacksamma för att Ni tog Er tid att läsa denna bruksanvisning och hoppas att vi gett Er flera nyttiga tips för felfri och säker användning.** Vi hoppas Ni blir nöjda, får skön värme och många trevliga stunder med Er eldstad.

Nordic Heating AB  
 Stentorpsvägen 13  
 818 42 Forsbacka

Tel: 026 – 303 40  
 Hemsida: [www.nordicheating.se](http://www.nordicheating.se)  
 E-post: [info@nordicheating.se](mailto:info@nordicheating.se)



	<b>Bruksanvisning HEAT</b> <b>(utförande med hisslucka)</b>	<b>Utgåva:</b> 3 / 2018-11-28  <b>Sida:</b> 25 av 33
---	--	---

## Garanti och reklamationsbestämmelser

<b>Kaminmodell:</b>	<b>Tillverkningsnummer eller dyl.:</b>
<b>Beklädnad och färg:</b>	
<b>Datum</b>	
<b>Återförsäljarens underskrift:</b>	

### 1. Produktinformation

Denna vara är en kvalitetsprodukt som konstruerades och byggdes efter dagens tekniska krav på både material, funktion och användning. Kaminerna kräver professionell hantering och säljs därför via fackhandel. Montering, installation och anslutning får endast utföras av behörig montör. Beakta eventuella lokala bestämmelser; hör med Byggnadsnämnden och kommunens skorstensfejarmästare.

### 2. Garanti

#### 2.1. Garantitid

Enligt nedanstående villkor lämnas 2 års garanti från leveransdagen för material- och fabrikationsfel på ROMOTOPs produkter. 1 års garanti för material- och fabrikationsfel lämnas på delar som kommer i beröring med elden såsom eldstadsfodring, gjutjärnsbotten och glas. Med leveransdagen avses den dag produkten lämnas till köparen.

#### 2.2. Slitage

Vi vill uppmärksamma att garantin inte gäller vid normalt slitage som uppkommer pga eldning. Delar som utsätts för slitage (nötning) och normalt förekommande påverkan är framförallt:

- Tätningar - hårdnanden pga termisk belastning och därigenom försämrad tätning.
- Ytskikt - vid upprepande rengöring med starka putsmedel. Se vår bruksanvisning.
- Kakels hårriss (mycket små sprickor) är en naturlig följdverkan av termiska rörelser i materialet.
- Chamottstenar (eldstadsfodringar) - vilka har fått färgmässiga ytförändringar eller småsprickor och inte har flyttats ur sin position i eldstaden, är ingen försämring och uppfyller fortfarande eldningsfunktion.
- Glasytor – ytförändringar pga varierande termisk belastning av eldslägor, sotningsavlagring och/eller spår av fastbrända rökgaser.

#### 2.3. Garantiuteslutning

Vi övertar inga garantianspråk för skador uppkomna genom transport till slutkund på ömtåliga delar såsom glas och keramik eller dyl. Nordic Heating AB tar inte ansvar för demonterings och monteringskostnader av installationen vid utbyte och/eller reparation av produkt eller del av produkt. Nordic Heating AB tar inte ansvar för kostnader som beror på stillestånd eller andra direkta och / eller indirekta kostnader

#### 2.4. Förutsättningar för vårt garantiåtagande:

- Er ROMOTOP-kamininsats har hanterats och använts rätt enl vår Bruksanvisning och blev installerad av behörig fackman.
- Reparationsrapport som innehåller nedanstående punkter skall fyllas i och tillställas Romotops representant.

### GARANTIREPARATION

<b>Kamintyp:</b>	
<b>Tillverkningsnummer eller dyl:</b>	
<b>Inköpsdatum:</b>	
<b>Inköpsställe:</b>	
<b>Skadebeskrivning:</b>	
<b>Återförsäljarens underskrift:</b>	
<b>Datum:</b>	
<b>Kundens underskrift:</b>	

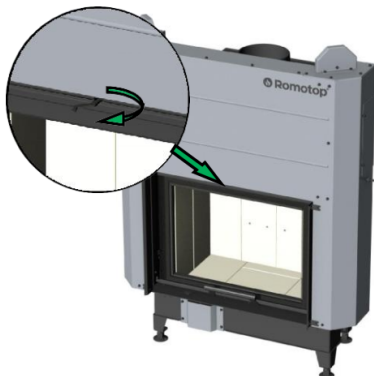
## BILAGA 1

### BILAGA 1.

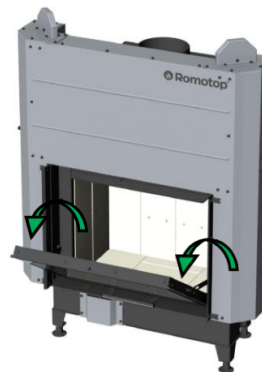
Instruktioner för rengöring av insidan på glaset. Plana insatser.



1.



2.

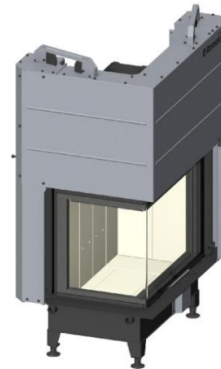


- Lossa spännet på ovansidan, enligt punkten 1.
- Vik ned glaset.
- Rengör först glasomramningens delar såsom lister och kanter
- Använd en trasa och applicera generöst med glasrengöringsvätska på glasets insida genom att använda trasan. Låt verka.
- Torka rent. Om nödvändigt upprepa.
- Stäng glassdörren och säkra upp med spännet.

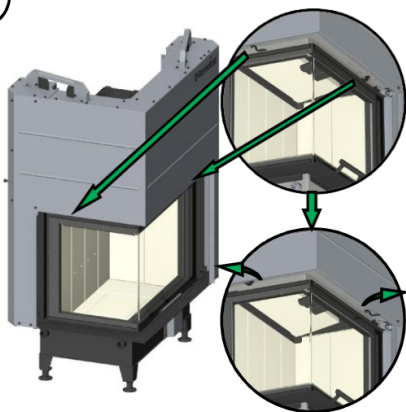
## BILAGA 2

### BILAGA 2.

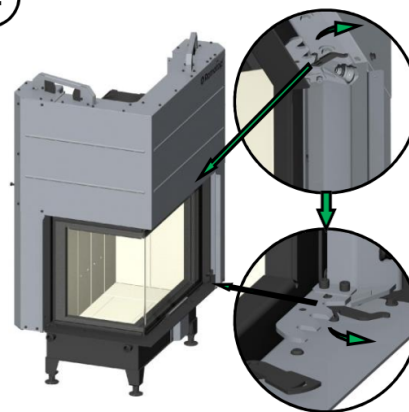
Instruktioner för rengöring av insidan på glaset. Hörninsatser.



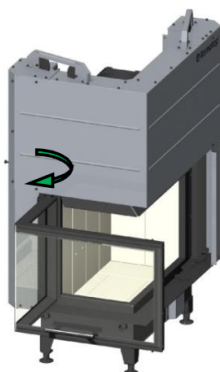
1.



2.



3.



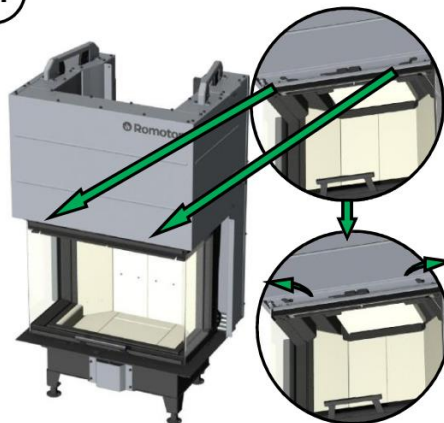
- Lossa säkerhetsspärrarna på ovansidan, enligt punkten 1.
- Lossa hållarna i övre och nedre hornet enligt bilden punkt 2.
- Öppna upp glaset med ramen som en dörr enligt punkten 3.
- Rengör först glasomramningens delar såsom lister och kanter
- Använd en trasa och applicera generöst med glasrengöringsvätska på glasets insida genom att använda trasan. Låt verka.
- Torka rent. Om nödvändigt upprepa.
- Stäng glasdörren och säkra upp med spännen och hållare i omvänd ordning.

## BILAGA 3

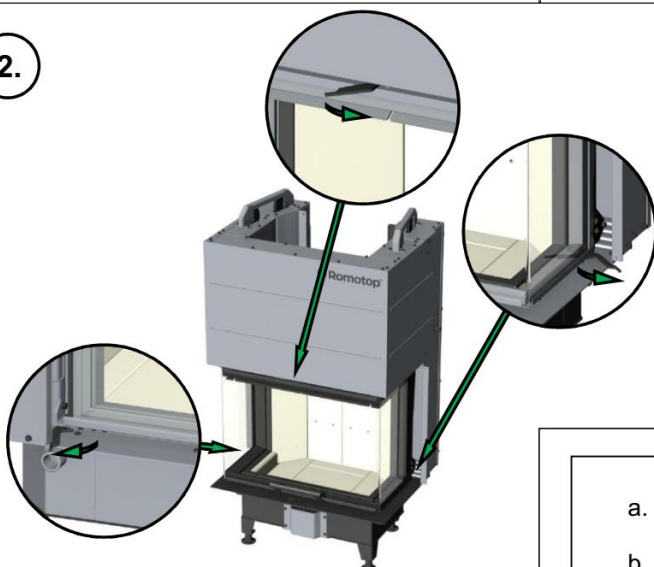
### BILAGA 3.

Instruktioner för rengöring av insidan på glaset. 3 glasinsatser.

1.



2.

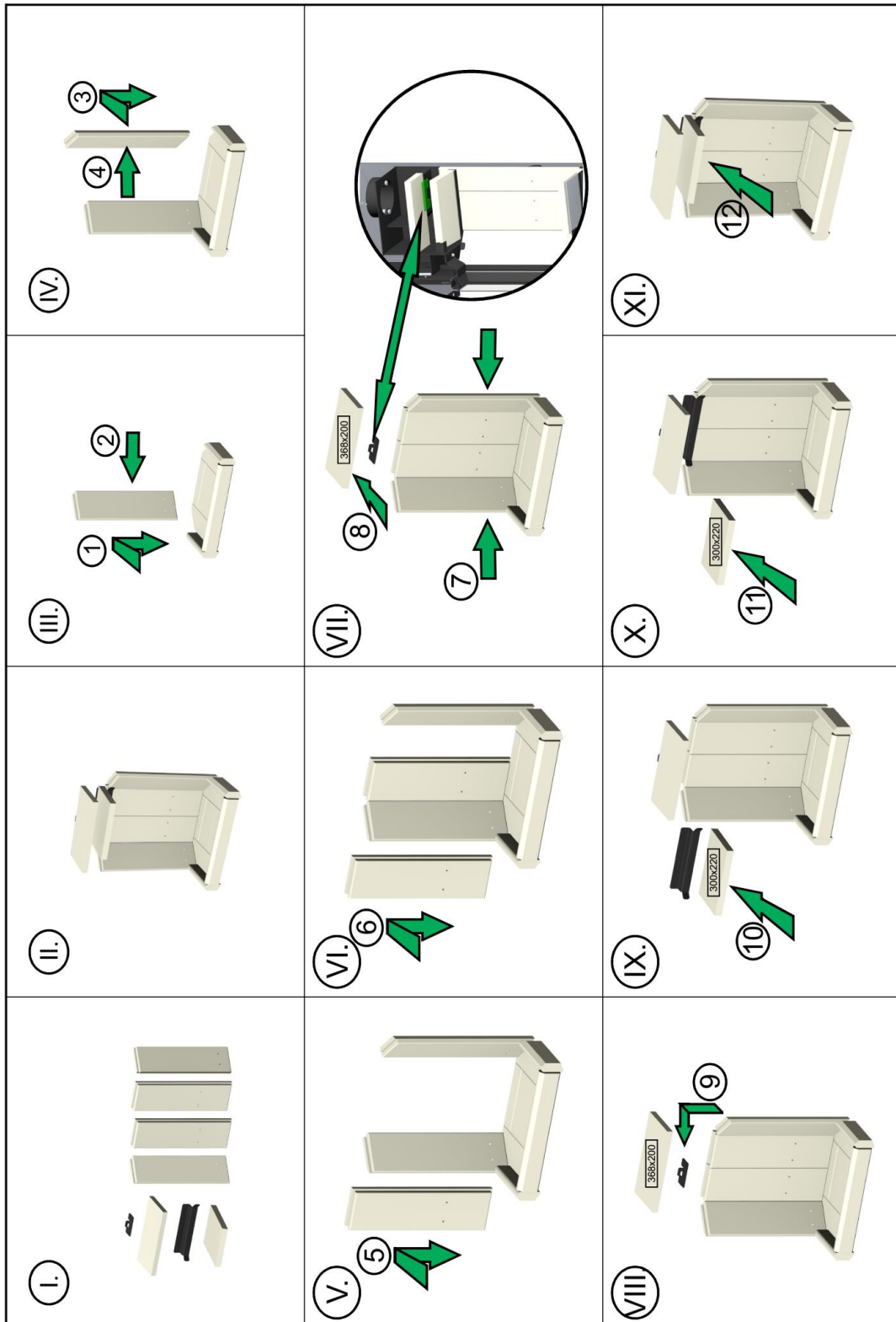


3.



- Lossa säkerhetspärarna på ovsidan, enligt punkten 1.
- Lossa hållarna i övre och nedre delarna enligt bilden punkt 2.
- Dra försiktigt ut glaset med ramen som visas, enligt punkten 3.
- Rengör först glasomramningens delar såsom lister och kanter
- Använd en trasa och applicera generöst med glasrengöringsvätska på glasets insida genom att använda trasan. Låt verka.
- Torka rent. Om nödvändigt upprepa.
- Stäng glasdörren och säkra upp med spännen och hållare i omvänd ordning.

## BILAGA 4. Återmontering av eldstadsstenar i 3-glasinsatser.



## Bilaga 5. Placering av extravikter. Plan insats.

BILAGA 5. Plana insatser. Placering av extravikter



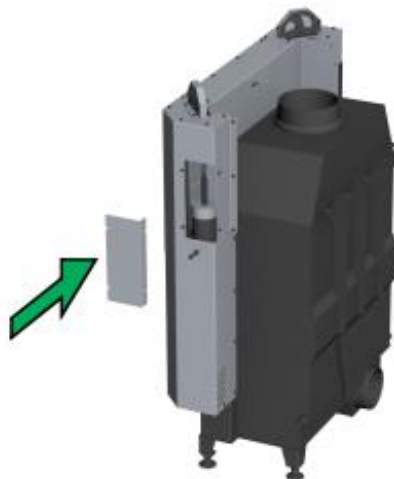
**153A\_0000\_251**

**kg = 0,129 kg**



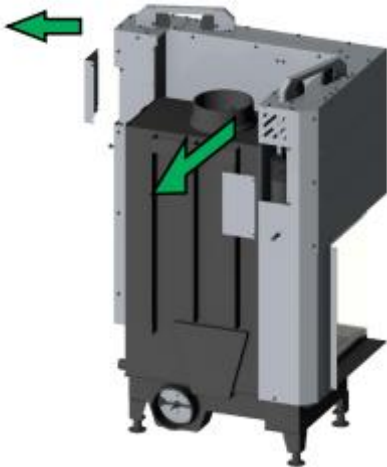
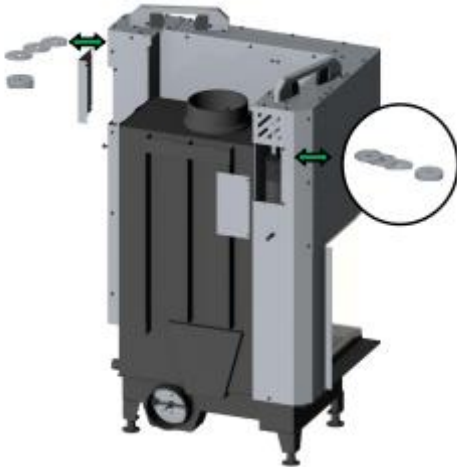
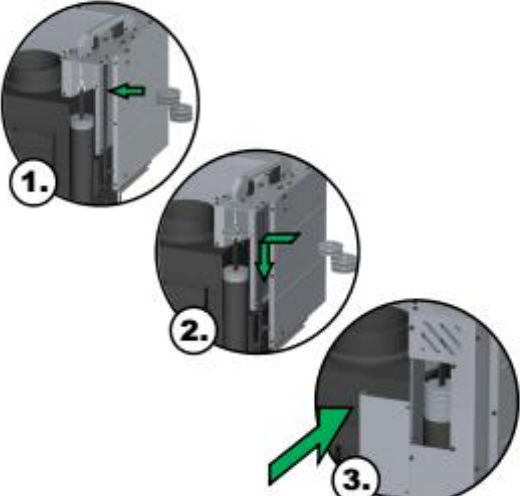


I leveransutförandet sänker sig luckan av egen kraft om den lämnas i öppet läge. På vissa marknader är detta ett säkerhetskrav.



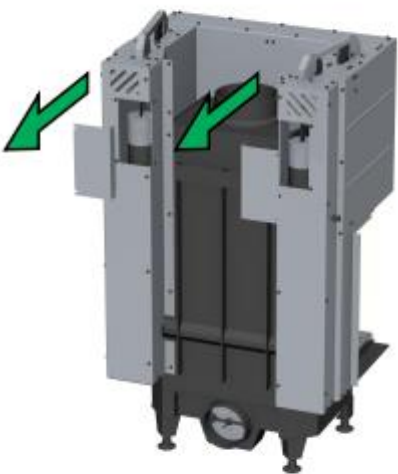

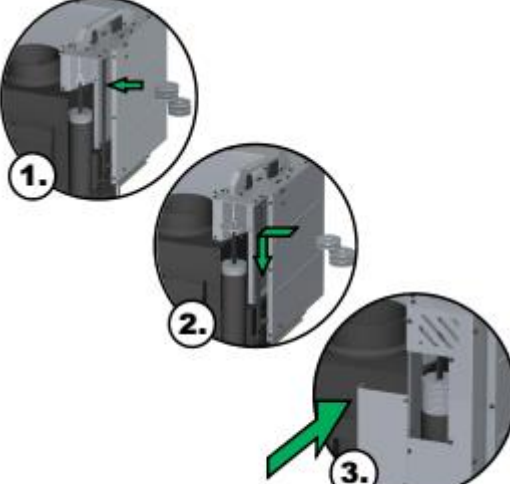
Om man vill att luckan skall stanna uppe av sig själv, måste extravikter läggas på. Lika mycket på höger som på vänster sida. Extravikter som kan användas till detta finns med i leveransen av insatsen.



## Bilaga 6. Placering av extravikter. Hörninsats.

<p>BILAGA 6. Hörn-insatser. Placering av extravikter</p>  <p><b>153A_0000_251</b></p> <p><b>kg = 0,129 kg</b></p>	
	
 <ol style="list-style-type: none"> <li>1.</li> <li>2.</li> <li>3.</li> </ol>	<p>I leveransutförandet sänker sig luckan av egen kraft om den lämnas i öppet läge. På vissa marknader är detta ett säkerhetskrav.</p> <p>Om man vill att luckan skall stanna uppe av sig själv, måste extravikter läggas på. Lika mycket på höger som på vänster sida. Extravikter som kan användas till detta finns med i leveransen av insatsen.</p>

## Bilaga 7. Placering av extravikter. 3 Glas insats.

<p>BILAGA 7. TreGlas-insatser. Placering av extravikter</p>  <p><b>153A_0000_251</b></p> <p><b>kg = 0,129 kg</b></p>	
	
	<p>I leveransutförandet sänker sig luckan av egen kraft om den lämnas i öppet läge. På vissa marknader är detta ett säkerhetskrav.</p> <p>Om man vill att luckan skall stanna uppe av sig själv, måste extravikter läggas på. Lika mycket på höger som på vänster sida. Extravikter som kan användas till detta finns med i leveransen av insatsen.</p>



