

KEDDY

Spiskassetter

Modell SK1000, SK2000

Monteringsanvisning
Skötsel- och eldningsinstruktion



INNEHÅLLSFÖRTECKNING

INNEHÅLLSFÖRTECKNING.....	2
ALLMÄNT.....	3
VIKTIGA PUNKTER.....	3
FÖRUTSÄTTNINGAR.....	4
Bygganmälan	
Rökkanal	
Förbränningsluft	
Standardleverans	
Sprängskiss	
FÖRBEREDELSE.....	5
MONTERINGSANVISNING.....	6-8
SKÖTSEL-ELDNINGSINSTRUKTION.....	9-10
TEKNISK SPECIFIKATION.....	11
CERTIFIKAT.....	12

ALLMÄNT

Tack för Ert val av spiskassett!

Keddys spiskassetter har en rad unika egenskaper bl a:

- * Planslipade luckor
- * Innovativ luckstängning
- * Förvärm� förbränningsluft
- * Gjutjärn för lång livslängd

Till Keddy spiskassetter finns följande tillbehör:

- * Monteringssats
- * Dekorgaller
- * Dekoram
- * Gjutjärnsgaller
- * Stålrör
- * Uteluftsats
- * Stativ (vid frimurning)
- * Reflektorplåt (vid frimurning)

Viktigt! Denna monteringsanvisning med tillhörande eldningsinstruktion skall sparas!

Kvalitetsgodkännande

Keddys spiskassetter har provats av ett certifierat provningsinstitut och uppfyllt kraven gällande Svensk Byggnorm samt CE-Märkning. Utöver detta klarar även spiskassetterna kraven för Svanenmärkning.

Tillverkarförsäkrän

Tillverkning av Keddys spiskassetter har skett i enlighet med de handlingar som ligger till grund för respektive certifikat och därtill hörande krav på tillverkningskontroll.

VIKTIGA PUNKTER

- * Kontakta byggnadsnämnden i Er kommun beträffande byggnmälan.
- * Kontakta gärna skorstensfejarmästaren innan installation.
- * **OBS! Läs igenom hela monteringsanvisningen innan montage påbörjas.**
- * Se till att ni får rätt dimension och längd på rökkanalen, se sid 4.
- * Installationen ska besiktigas av skorstensfejarmästaren innan eldning påbörjas.
- * För att garantin ska gälla är det viktigt att noggrant följa skötsel- och eldningsinstruktionen, se sid. 7-8.

* **WARNING!** Vid drift blir delar av kassetten mycket varma och kan förorsaka brännskador vid beröring. En handske levereras med kassetten, använd den när du manövrerar dörr och spjäll.

* För att kassetten funktion och säkerhet ska kunna garanteras rekommenderar vi att installationen utförs av en fackman. Våra återförsäljare kan rekommendera lämpliga montörer, information om våra återförsäljare hittar du på www.keddy.se.

FÖRUTSÄTTNINGAR

BYGGANMÄLAN

Vid installation av spiskassett kan en bygganmälan krävas. Kontakta byggnadsnämnden i din kommun för aktuell information.

RÖKKANAL

Keddys spiskassetter får anslutas till rökkanal godkänd för min 350°C. Spiskassetterna är också godkända att anslutas till äldre murade skorstenar med endast 1/2-stens omslutningsväggar. Givetvis kan spiskassetterna även anslutas till prefabricerade elementskorstenar t ex Heda Villaskorsten.

Om man vill ansluta till en befintlig skorsten måste man säkerställa att kanalen är tät innan installation. Kontakta gärna din lokala skorstensfejarmästare eller fackman innan installation påbörjas.

För en fullgod funktion i installationen behöver undertrycket (draget) uppgå till minst 12 pa vid nominell drift. För att uppnå detta bör skorstenen vara minst 3,5 m lång samt ha en area om ca 120 cm².

TILLFÖRSEL AV FÖRBRÄNNINGSLUFT

Till förbränning av ved krävs luft/tilluft. Spiskassetterna kan förses med tilluft utifrån via en uteluftlåda. (Tillbehör) Syftet med att leda in luft utifrån till förbränningen är att motverka det undertryck som kan uppstå i hus med mekanisk ventilation. I normalfallet för spiskassetter är detta inte nödvändigt om man installerar den i en befintlig öppen spis som är konstruerad att fungera i husets atmosfär.

För eventuell framdragnings av uteluftkanal används en plåttrumma. Anslutningsdiametern på tilluftsslagen till kaminen är 63 mm. Om kanalen är mer än 1 m lång ska diametern på plåttrumman ökas till 100 mm. Trumman kan anslutas underifrån eller bakifrån se illustration på sid 11. (Kassettsens maximala behov av förbränningsluft är ca 15 Kbm/h)

Tilluften får ej tas från kryputrymme. Vid sk torpargrund ska plåttrumman förlängas fram till ventil i grundmuren. Tilluftkanalen ska i uppvärmda utrymmen kondensisoleras.

STANDARDLEVERANS

Kontrollera att alla detaljer för din montering är med i leveransen. Transportskruvar på sidoglasskassetter skruvas ur från utsidan.

Kassett

Låda i kassett innehållande:

- 1 st Vermiculitesats (6 skivor)
- 1 st Stos 90 grader för ansl. rakt bak eller rakt upp
- 1 st Handske
- 1 st Pannkitt
- 1 st Vedstopp

TILLBEHÖR

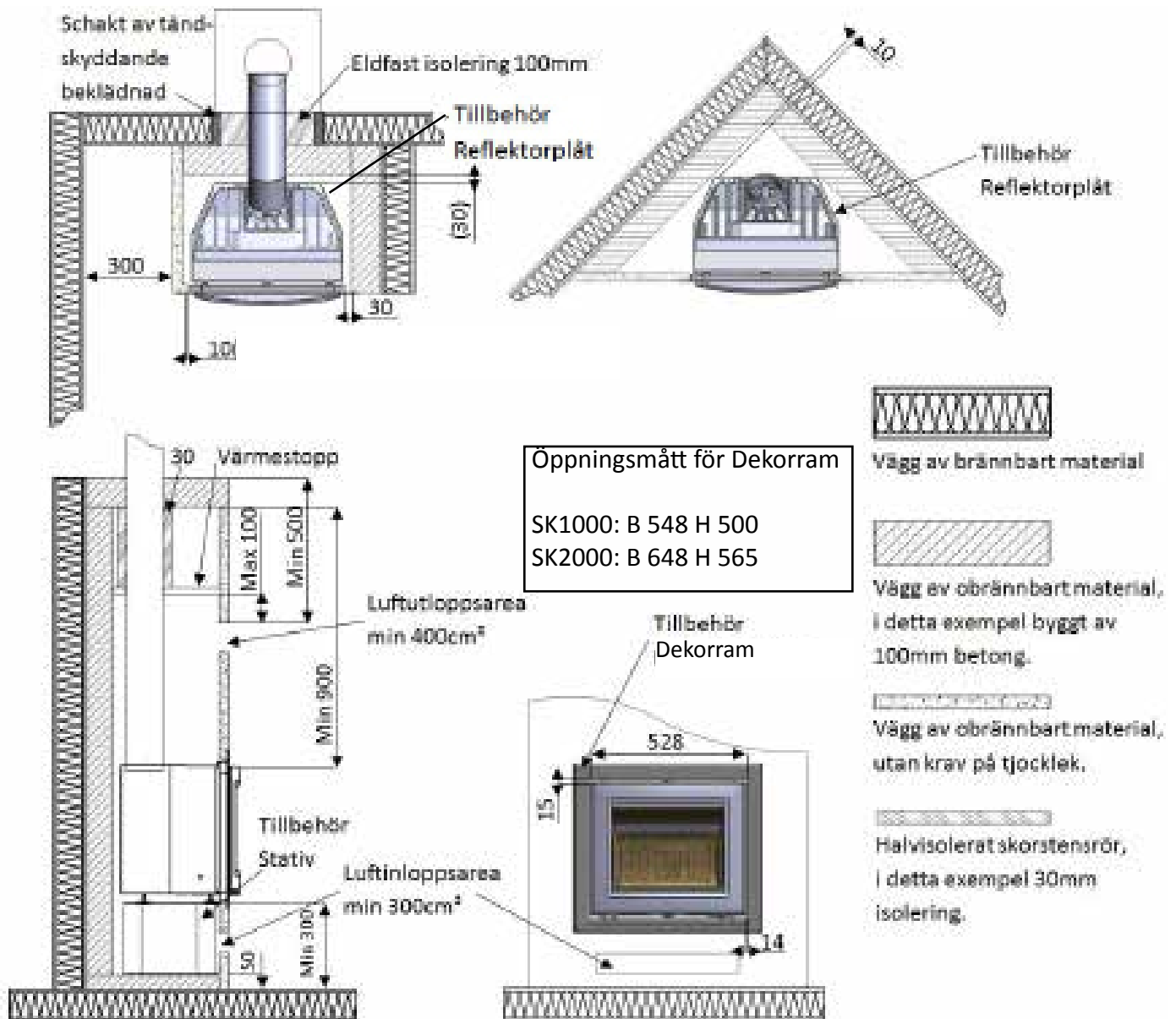
- Monteringsatts (Stödben, isolering, Rör inkl toppkrans, undre tryckring)
- Stos 45 (För anslutning i 45 graders vinkel)
- Uteluftsatts (Uteluftlåda, 1 m slang, kondensisolering, fasadgaller)
- Stålrör dim 125 mm
- Gjutjärnsgaller
- Dekorram
- Dekorgaller (kräver dekorram)
- Stativ (Frimurning)
- Reflektorplåt (Frimurning)



Illustrationer visar kassett med 45° stos (tillbehör).

FRIMURNING

Keddys spiskassett kan användas som eldstad om man vill frimura runt eller om man vill installera den i en befintlig öppen spis. Vi har samlat nödvändiga mått för frimurning här nedan.



FÖRBEREDELSE

Innan man kan påbörja en installation av en kassett i en befintlig öppen spis måste man kontrollera att den befintliga skorstenen är tät. I denna anvisning beskriver vi typfall av hur en installation av Keddys spiskassett går till med denna parameter uppfyllt. Eftersom befintliga öppna spisar skiljer sej åt i utformning kan man se detta som en installationsguide och vi kommer i anvisningen att beröra två varianter på montage.

Keddys spiskassett levereras i standard med en stös i 90 graders vinkel som ansluts rakt uppåt eller rakt bakåt, sotlucka kan krävas på skorstenen. För 45 graders anslutning krävs stös art. nr: 301042 (tillbehör). På nästa sida påbörjas nu monteringsguide enligt alternativ 1 därefter beskrivs alternativ 2.

MONTERINGSGUIDE ALT 1

Nedanstående monteringsmetod kräver tillvalet ”monteringsatts”. Om man tycker att kassetten är för tung att transportera in är det enkelt att montera isär kroppen och front/luckor. Detta beskrivs längre fram i manualen.

1. Bestäm det ställe i rökkanalen där tätningen ska utföras. Rengör insidan av kupan från sot med hjälp av en stålborste och skrapa bort eventuellt löst bruk.

Tag bort det befintliga rökgasspjället om det hindrar monteringen.

Mät upp avståndet från anslutningshålet i kassetten till tätningspunkten i den befintliga skorstenen.

Naja fast isoleringen direkt under toppkransen på röret. Skjut därefter på den undre tryckringen så att den har kontakt med isoleringens undersida.

2. Montera ihop de rör som krävs för att nå upp till tätningspunkten med pannkitt så att varje skarv blir tät.

I fallet 45 graders stos (tillval) ställ in stödbenet i 45 grader och montera det i liv med nedre rörets kant.

I fallet 90 graders stos ställ in stödbenet i 90 grader och montera det i liv med nedre rörets underkant.

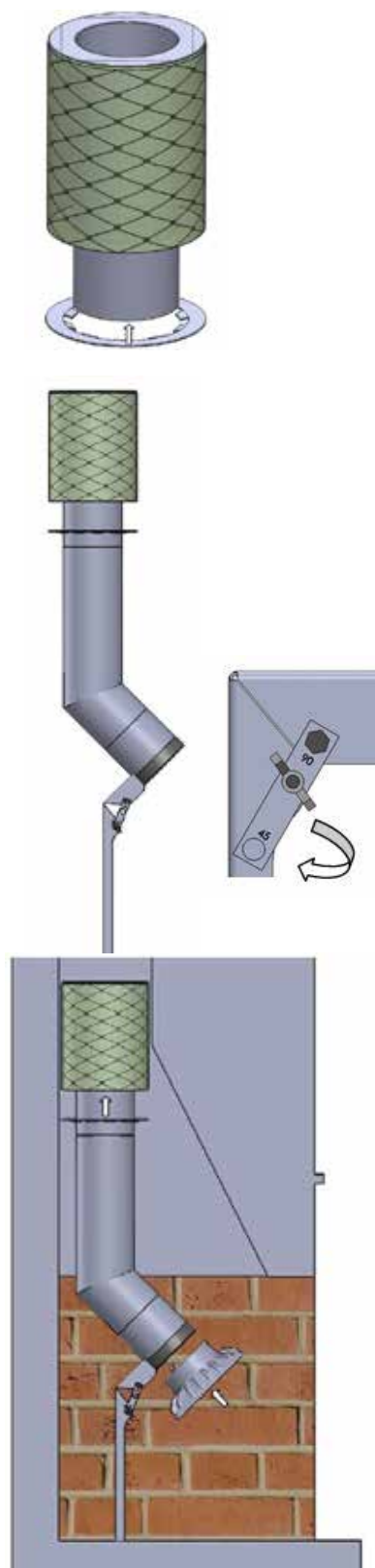
3. För in rörstapeln med hjälp av stödbenet. Tryck den undre tryckbrickan uppåt för att expandera isoleringen mot skorstensväggarna.

Tillse att isoleringen sluter tätt mot skorstensväggarna. Vid behov kan tilläggsisolering tillämpas.

OBS! Rör får aldrig muras fast i skorstenen då detta kan leda till sprickbildning!

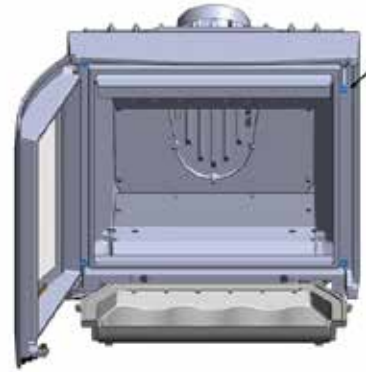
Montera skorstensstosen i det nedre röret med hjälp av pannkitt.

Keddys spiskassett levereras i standard med en stos i 90 graders vinkel för anslutning rakt uppåt eller rakt bakåt. För anslutning i 45 grader behöver man en 45 graders stos(tillbehör). Om man monterar vinkelstos för anslutning rakt bakåt kan sotlucka krävas på skorstenen. På nästa sida påbörjas nu monteringsguide enligt alternativ 1 därefter beskrivs alternativ 2.



4. Det är nu dags att montera kassetten.

Plocka bort lådan samt eldstadsbotten ur kassetten. Om du vill plocka isär kropp och front/lucka, öppna luckan/luckorna fullt och skruva ur de fyra bultarna. (se ill) Dra försiktigt fronten mot dej. (Ca vikt front/lucka mod 2001, 35 kg) **Obs! Luckan/luckorna ska ej monteras av.**

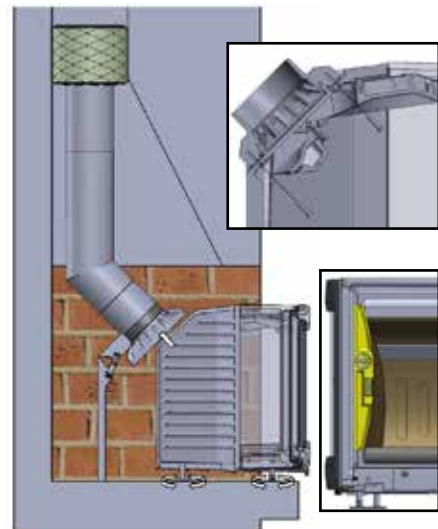


5. Ställ kassett kroppen på plats (så att den stöter emot anslutningsstosen) och justera in kroppen i våg och lod med hjälp av de justerbara fötterna. De bakre fötterna justeras inne i kassetten med hjälp av en insexnyckel och de främre under kassetten med hjälp av en öppen ringnyckel.

Tips! För att väga in kassetten, sätt ett magnetiskt vattenpass på det planfrästa tätningssplanet på kassettsens dörr. Detta är mycket viktigt för att självstängningsfunktionen skall fungera.

Grip tag i lodskyddet på anslutningsstosen och dra den till sin position och skruva fast den.

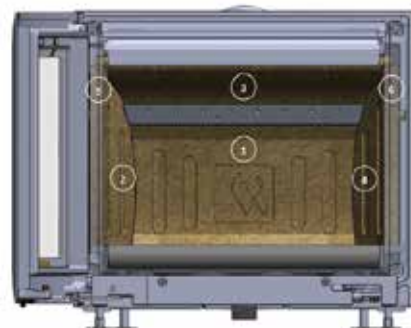
Kontrollera åter att kroppen står i våg och lod och gör eventuell finjustering med fötterna.



Illustrationer visar kassett med 45° stös (tillbehör).

6. Montera ev tillbaka front/lucka med hjälp av sina fyra bultar. Var mycket noga med att bottendra bultarna.

7. Montera in eldstadsinredningen. Börja med eldstadsbotten för att därefter montera vermiculiteplattorna i följande ordning: 1. Rygg, 2. Bakre vänster, 3. Baffel, 4. Bakre höger (nu behöver du trycka upp baffeln), 5. Främre vänster, 6. Främre höger. Eldstadsplattorna ska linjera med flänsens insida på eldstadsbotten.



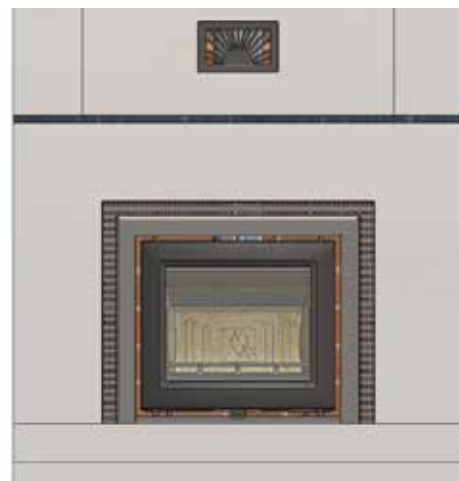
Avsluta med att montera det medföljande vedstoppet genom att haka fast det på eldstadsbottens framkant.



8. Om den öppna spisen är trång kan varmluftscirkulationen förbättras genom håltagning i kupan. Denna håltagning utförs enklast med hjälp av en bormaskin.

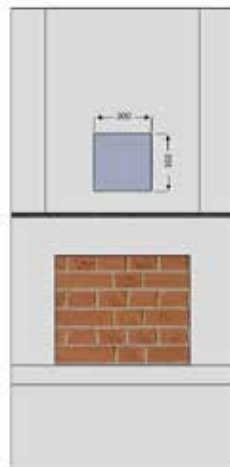
Hålet utsmyckas lämpligen med något av Keddys varmluftsgaller. (Tillbehör)

Om man vill dölja de eventuella hålrum som kan uppstå mellan spiskassetten och murverket på den befintliga öppna spisen kan man montera Keddys dekorram och galler. (Tillbehör)



MONTERINGSGUIDE ALT 2

1. Gör en håltagning i den befintliga kupan lämplig för att kunna få in rör samt isolering. (ca 300 x 300 mm)

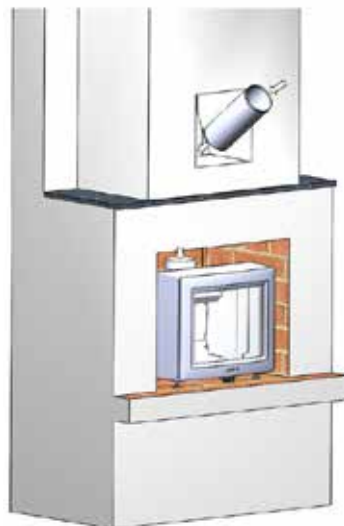


2. Montera fast spiskassettsens stös på kassettkroppen och justera in kroppen i våg och lod med hjälp av de justerbara fötterna.

Montera härefter rökrör upp till den punkt där du vill isolera av mot den befintliga skorstenen med mineralull. Tillse att isoleringen sluter tätt mot den befintliga skorstenen och att den ligger med rörets överkant så att inga "sofickor" kan bildas vid sidan av röret.

OBS! Rör får aldrig muras fast i skorstenen då detta kan leda till sprickbildning!

3. Följ sedan föregående anvisning från punkt 6 till punkt 8. Avsluta med att mura igen alternativt krymp håltagningen att passa ett varmluftsgaller.



SKÖTSEL & ELDNINGSSINSTRUKTION

Keddys spiskassetter är provade av ett certifierat provningsinstitut. De har mycket goda miljövärden och har en nyttoverkningsgrad på över 80%. För att Spiskassetten skall fungera optimalt är det av största vikt att ni följer nedanstående skötsel- och eldningsinstruktion. Endast då gäller garantin.

BRÄNSLE

Keddys spiskassett ska eldas med ved. De flesta sorters ved kan användas. Mest lämpliga är björk, bok, ask och alm, men även barrträd och ek går bra om de till hälften blandas med annan lövved. Eken innehåller syror som vid förbränning kan påverka kaminen och skorstenen.

Veden ska vara torr, dvs med en fukthalt på max 20%. Om veden är fuktig går det åt onödig energi för att koka bort vatten innan den brinner normalt. Dessutom bildas stora mängder sot och tjära som avsätter på eldstadens och skorstenens väggar, varvid risken för skorstensbrand ökar markant.

Fuktig ved ger också en dålig förbränning, vilket leder till ökad rökutveckling med sotiga glas och en försämrad närmiljö som följd.

För att förvissa sej om att man har torr ved när eldnings säsongen startar, bör den avverkas under vintern. Veden lagras sedan luftigt under tak och torkar under våren och sommaren. Innan veden används bör den lagras inomhus i några dagar så att ytfukten har tid att avdunsta.

WARNING! Det är absolut förbjudet att elda med målat, limmat (t ex masonit och spånskiva) eller tryckimpregnerat trä. Det är också förbjudet att elda med plast och annat avfall i kassetten. Vid förbränning av sådana bränslen och ämnen frigörs syror och tungmetaller som är mycket skadliga, både för människor och miljö.

INNAN ELDNING-NÄR SPISKASSETTEN ÄR NY

Under den första veckan kan eldning försiktigt påbörjas. Börja med en till två brasor om dagen med halva den följande föreskrivna mängden ved.

Vid de första eldningarna i kassetten uppstår en speciell lukt. Det är gjutjärnets färg och rostskydd som hårdar. Vädra därför vid behov och sörg för en god luftväxling. Lukten försvinner normalt efter några eldningar.

ELDNING

När man optimerar eldning manuellt mäter man mängden eldad ved / timme. Spiskassetten är inte avsedd att eldas över 9 respektive 10 kwh alltså skall den maximala mängden rekommenderad ved/ timme aldrig överskridas. Dels försämras verkningsgraden och vid kraftig övereldning finns det risk för överhettning av både kassetten och skorstenen. Lämplig vedstorlek och vedmängd för Spiskassetterna är:

Finkluven tändved:

Längd	ca 25-35 cm
Diameter	ca 2-5 cm

Kluven ved:

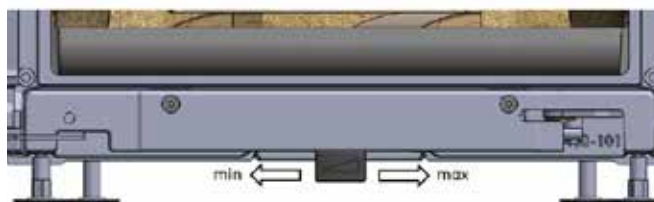
Längd	ca 25-35 cm
Diameter	ca 6-10 cm

Mängd (Liten modell)	ca 1,5 kg / inlägg
Max mängd (Liten modell)	ca 2,7 kg / timme

Mängd (Stor modell)	ca 2,0 kg / inlägg
Max mängd (Stor modell)	ca 3 kg / timme

OBS! Varje inlägg skall brinna ut innan man lägger på ny ved. Då fungerar spisen bäst och man slipper olägenhet av eventuell inrykning.

Spjället är helt stängt när det står åt vänster och det är maximalt öppet när det står till höger (se illustration nedan).



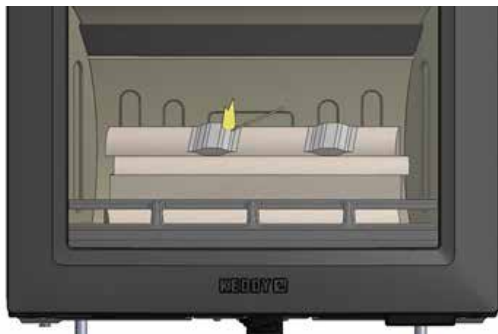
Mängden luft som åtgår för att elda t ex 2 kg ved på en timme beror på flera parametrar. Längden och draget i din skorsten, hur varm spis och skorsten är d v s hur länge du har eldat. Grundregeln är dock att spisen ska brinna lugnt och harmoniskt och vid varm spis brukar spjällreglaget ej överstiga 30-40% för att uppnå detta vid effektuttaget 5-7 kw. (Spjällreglaget står på 50% i illustrationen ovan.)

Som en tumregel om man vill sänka effektuttaget skall ett inlägg om 1,5 kg ved brinna i ca 60 minuter. Då avger kassetten ca 4 kw.

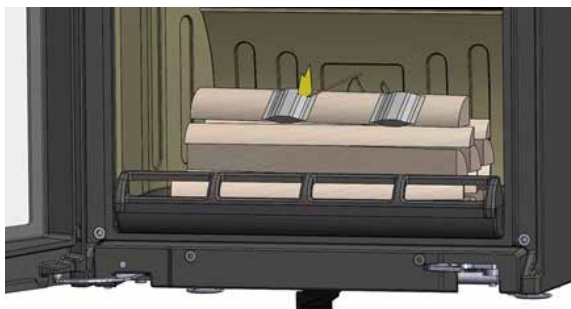
SKÖTSEL & ELDNINGSSINSTRUKTION Forts.....

Upptändning

1. Öppna dörren genom att dra i det fasta handtaget under dörrkanten, Lägg sedan korsvis finkluven ved tills du har en total vedmängd om ca 2 kg (liten kasset) alt ca 2,5 kg (stor kasset). (Ca 15 vedpinnar) (Se bild nedan)



2. Skjut spjällreglaget maximalt till höger, lägg ett par tändkuddar uppe på vedhögen och tänd. I de flesta fall kan du omedelbart efter tändning stänga luckan. (Om skorstenen är kall eller om ofördelaktiga väderförhållanden råder kan man behöva elda de första minuterna med luckan på glänt för att upprätta ett fullgott skorstensdrag.)



3. Låt första brasan brinna ner med max lufttillförsel. Detta för att kaminen snabbt skall komma upp i arbetstemperatur. Lägg in en ny brasa av önskad storlek och stäng dörren. Vänta i ett par minuter tills brasan tagit sej ordentligt. Skjut sedan spjället åt vänster till dess att du uppnått en lugn och harmonisk brasa.

Obs! Anledningen till att vi snabbt vill nå en optimerad arbetstemperatur i spiskassetten är att då arbetar den mest effektivt. Detta minimerar utsläppen och maximerar värmeåtergivningen.

SK1000/2000 är försedd med en innovativ självstängande och självlåsande dörr. Vid inlägg av ved eller uraskning, ställ dörren försiktigt i ca 100 till 110 graders öppningsvinkel så står dörren kvar i öppet läge. Ge dörren en lätt knuff tillbaka förbi 100 gradersläget så går dörren automatiskt igen och låser.

OBS! För ytterligare information kring eldning i vår spiskasset se filmen "eldningtips" på keddy.se.

BRA ATT VETA

Då en kall skorsten kan vara trög att få igång, d v s att få röken att gå åt rätt håll, kan man med fördel lägga en tändkudde uppe på baffeln och tända den. Man eldar då bort kallraset och slipper på så vis olägenheten med inrykning i initialskedet.

Om fastigheten är utrustad med mekanisk ventilation, d v s att det är en eller flera fläktar som evakuerar luften ut ur huset, kan det bildas ett så stort undertryck i huset att upptändningen av kaminen kan vara besvärlig. Förslagsvis stänger man tillfälligt av ventilationen eller öppnar ett fönster intill så att undertrycket försvinner.

Att elda med för grovt kluven ved eller med för lite syretillförsel, s k pyrelidning, kan vara riskabelt. Dels ökar man mängden sot och tjära p g a dålig förbränning vilket kan leda till soteld. Dels kan det leda till små gasexplosioner vilket kan skada kassetten. Utöver detta kommer röken ur skorstenen att vara ohälsosam och till olägenhet för eventuella grannar.

Beroende på bl a väderleksförhållanden och skorstens längd och area kan inrykning förekomma när man öppnar luckan. För att motverka detta skall man öppna luckan på glänt och låta eldstaden stabilisera sig i förhållande till den extra syremängden och alltid vänta med nästa inlägg tills den gamla brasan brunnit ut.

SOTNING OCH UNDERHÅLL

Sotning ska utföras minst en gång per säsong. Sotning av skorstenen med anslutningar bör utföras av sotare. Vid sotning ska vermiculite-baffeln monteras bort.

Om glasen blir sotiga används lämpligen ett speciellt sotborttagningsmedel som finns att köpa hos din lokala spisåterförsäljare. Använd aldrig rengöringsmedel som innehåller slipmedel. Det skadar glaset.

Vid tömning av spiskassetten ska askan placeras i ett plåtkärl. **Beakta brandrisken när askan slängs, då askan kan innehålla glöd mycket länge !**

VIKTIGT! Vid eventuell soteld i skorstenen ska eldstadsluckan och reglaget för tilluft stängas. Tillkalla vid behov brandkåren. Efter en soteld måste skorstenen besiktigas och godkännas av skorstensfejarmästaren innan kaminen åter får tas i bruk.

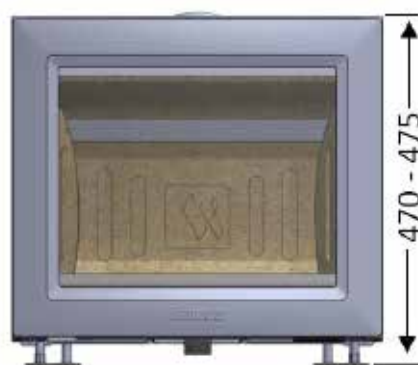
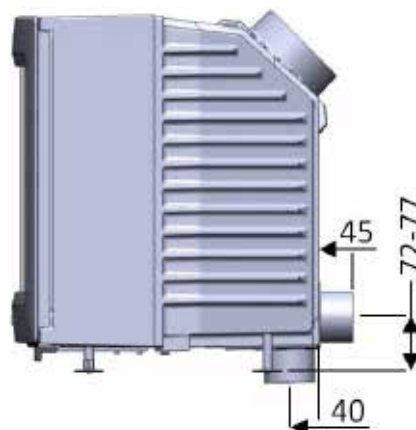
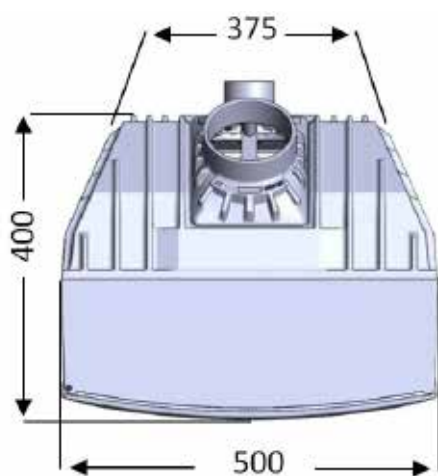
EMBALLAGE

Kassetten levereras på en obehandlad träpall som kan sorteras som brännbart material eller eldas upp i kassetten. Övrigt emballage är wellpapp eller kartong vilket ska sorteras och slängas i avsedd container på din närmaste återvinningsstation.

TEKNISK SPECIFIKATION

SK1000

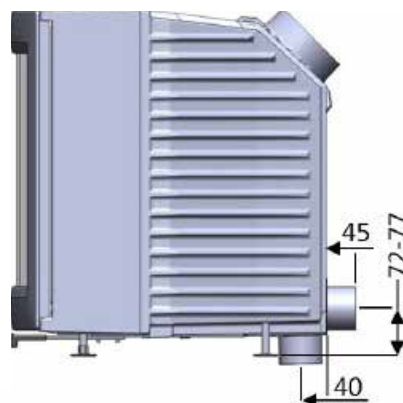
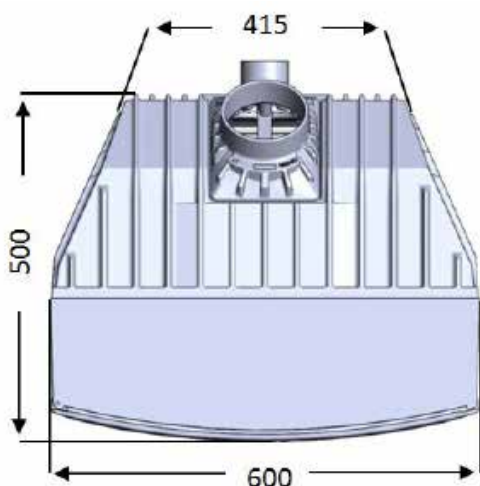
Höjd	470-475 mm
Bredd	500 mm
Djup	400 mm
Vikt	100 kg
Stos ytterdiameter	125 mm
Verkningsgrad	82%
Effekt	4-9 kw



Illustrationer visar kassett med 45° stos (tillbehör).

SK2000

Höjd	535-540 mm
Bredd	600 mm
Djup	500 mm
Vikt	125 kg
Stos ytterdiameter	125 mm
Verkningsgrad	82%
Effekt	5-10 kw



Illustrationer visar kassett med 45° stos (tillbehör).



www.keddy.se