

## Beräkning av sidoförskjutning till isolerade modulskorstenen BIOMODUL

Använd maximalt två moduler mellan böjarna!

Vid två moduler mellan böjarna bör en extra stabilisering användas!

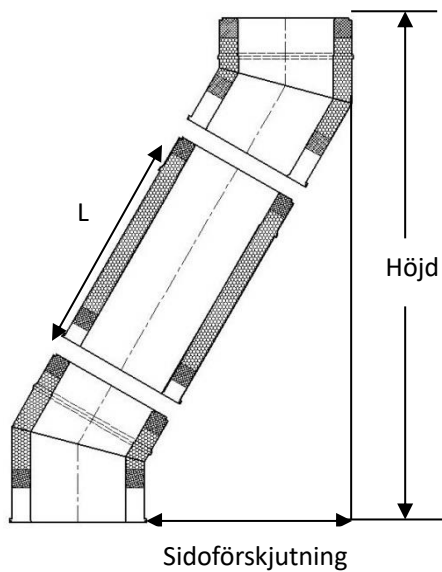
Den maximala längden mellan böjarna är 3,4 meter!

Den maximala längden mellan böjarna utan stabilisering är 1,8 meter. Vid längder över 1,8 meter så används en extra stabilisering!

Varje böj försämrar skorstenens drag, vilket alltid bör tas i beaktande.

Tänk på att när höjdmåttet anges så är det totala höjden från början på nedre böjen till toppen på övre böjen. Totala bygghöjden är cirka 55 mm mindre.

## 30 graders-böj



Dim.	L	Sida	Höjd
80	0	82.5	362.9
125	0	82.5	362.9
150	0	86.5	377.8
175	0	89.5	389.0
200	0	92.5	400.2

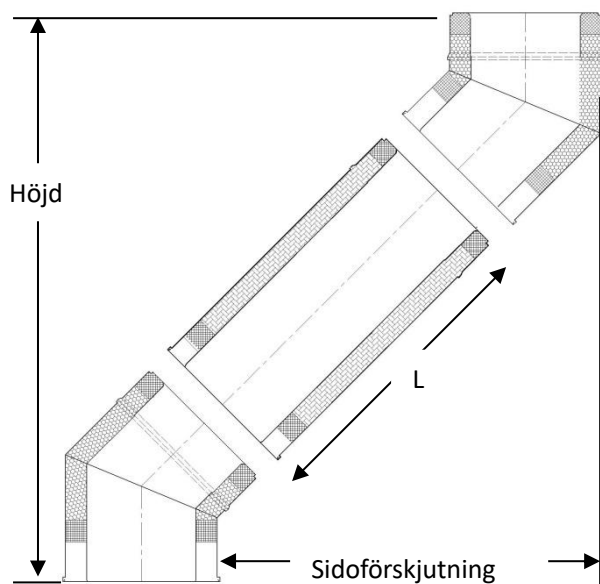
Dim.	L	Sida	Höjd
80	350	230.0	618.4
125	350	230.0	618.4
150	350	234.0	633.3
175	350	237.0	644.5
200	350	240.0	655.7

Dim.	L	Sida	Höjd
80	1065	587.5	1237.6
125	1065	587.5	1237.6
150	1065	591.5	1252.5
175	1065	594.5	1263.7
200	1065	597.5	1274.9

Dim.	L	Sida	Höjd
80	165	137.5	458.2
125	165	137.5	458.2
150	165	141.5	473.1
175	165	144.5	484.3
200	165	147.5	495.5

Dim.	L	Sida	Höjd
80	550	330.0	791.6
125	550	330.0	791.6
150	550	334.0	806.5
175	550	337.0	817.7
200	550	340.0	828.9

## 45 graders-böj



Dim.	L	Sida	Höjd
80	0	123.7	353.7
125	0	136.5	384.5
150	0	143.5	401.5
175	0	150.6	418.6
200	0	157.7	435.7

Dim.	L	Sida	Höjd
80	165	201.5	431.5
125	165	214.3	462.3
150	165	221.3	479.3
175	165	228.4	496.4
200	165	235.5	513.5

Dim.	L	Sida	Höjd
80	350	332.3	562.3
125	350	345.1	593.1
150	350	352.1	610.1
175	350	359.2	627.2
200	350	366.3	644.3

Dim.	L	Sida	Höjd
80	550	473.8	703.8
125	550	486.5	734.5
150	550	493.6	751.6
175	550	500.6	768.6
200	550	507.7	785.7

Dim.	L	Sida	Höjd
80	1065	837.9	1067.9
125	1065	850.6	1098.6
150	1065	857.7	1115.7
175	1065	864.8	1132.8
200	1065	871.9	1149.9