

Importör



BRUKSANVISNING BRASKAMINER
Vattenkyld modell: TALA WE
2010-12-07



Innehållsförteckning

	<u>Sida</u>	
1	Teknisk funktionsbeskrivning	3
2	Monteringsanvisningar	3
3	Säkerhetsbestämmelser	4
4	Första användningen	5
5	Rekommenderat bränsle	6
6	Tillbehör	6
7	Underhåll och reparationer	6
8	Vem utför reparationer och installation	7
9	Bortskaffande av emballagematerial och uttjänt produkt	7
10	Information om brännbarhet för vissa byggnadsmaterial	7
11	Teknisk beskrivning och handhavande av vattenkyld kaminmodell – TALA	8
12	Garanti	12
	Egna anteckningar	

Bäste användare!

Vi är mycket glada över att Ni valt en ROMOTOP-kamin. Vi vill, för Er egen säkerhets skull, be Er att läsa denna bruksanvisning noggrant. Användaren är skyldig att skaffa sig ingående kännedom om rätt montering och användning av utrustningen.

Er kamin har, tack vare sin avancerade konstruktion: effektiv förbränning, hög värmeavgivning, god värmelagring och låga miljöstörande utsläpp. Kaminens stomme är tillverkad i stålplåt med foder av eldfast tegel och utvändigt klädsel. Utvändigt beklädnad finns i olika utföranden: kakel, serpentinsten samt lackerat eller rostfritt stål.

1. Teknisk funktionsbeskrivning

Kaminen är avsedd för uppvärmning av rum och för tillskottsuppvärmning. Den är en så kallad sekundär värmekälla för intermitterent drift. Som bränsle rekommenderas björkved och/eller eko-briketter.

Kaminens stomme är gjord av 2–4 mm tjock stålplåt. Ytan skyddas av en matt eldfast lack. Förbränningskammaren är fodrad med löstagbara plattor av eldfast tegel och en uttagbar rost sitter i förbränningskammarens botten. Förbränningskammaren är väl försluten med dörrar försedda med eldfast glas. Glaset gör det möjligt att titta på lågorna samtidigt som gnistor från brinnande trä eller rökgaser ej kommer ut i rummet. Ytan ovanpå förbränningskammaren kan användas för varmhållning av mat eller dryck.

Kaminen är utrustad med reglage som används för att styra tillförseln av luft. På de flesta Romotopkaminer används två reglage, ett för primärluft och ett för sekundärluft. På vissa kaminer används ett reglage. Se kaminens ritning där reglagens placering framgår. Primärluft kallas den luft som direkt tillförs eldhärden, oftast genom rosten. Sekundärluften är den luft som tillförs ovanför eldhärden och som gör att förbränningen blir fullständig och att återstående brännbara ämnen i rökgaserna förbränns. Under eldningstiden, när en rejäl glödbädd erhållits och skorstenen är uppvärmd, kan reglaget för primärluft minskas ner eller till och med stängas helt. När primärluften minskas helt, eller delvis, kommer förstas sekundärluften att ingå i den primära förbränningen. Även sekundärluftreglaget går att ställa ner på de flesta modeller, men sekundärluften bör hållas helt öppen för bästa förbränning och för att undvika utsläpp av förorenande rökgaser. Är skorstensdraget mycket kraftigt (ca 15 Pa eller mer) och ingen dragreglering är installerad, kan även sekundärlufttillförseln behöva minskas.

2. Monteringsanvisningar

En förutsättning för att kaminen ska fungera väl är att det finns en lämplig rökgång, med ett tillräckligt skorstensdrag och fullgod täthet. Därför skall alltid en besiktning utföras av Skorstensfejarmästare eller Sakkunnig Brand innan kaminen installeras. Högsta verkningsgrad uppnås om förbränning sker med stängda dörrar och ett skorstensdrag på omkring 10 Pa (1,0 mmHg). Överstiger draget 15 Pa rekommenderar vi att det begränsas

med hjälp av t.ex. ett lämpligt spjäll. Ett drag på 10 Pa, med ett tvärsnitt på rökgången om minst 177 cm² (Ø 15 cm) och normalt atmosfäriskt tryck, kan uppnås med en 6 m hög skorsten (mätt från rosten till skorstenens överkant). Skorstenens höjd över taket skall utföras enligt gällande normer beskrivna i Boverkets Bygg Regler (BBR). Vid nyinstallation av skorsten rekommenderar vi ett för ändamålet godkänt skorstensfabrikat.

Romotops kaminer kan topp- eller bakanslutas till rökkanal vilken är dimensionerad för 350°C rökgastemperatur.

Kaminen får endast användas med dörren till förbränningskammaren stängd och av säkerhetsskäl är därför alla våra kaminer försedda med självstängande dörrar. Kaminen kan i vissa fall även anslutas till en rökgång tillsammans med andra kaminer för fast bränsle, men detta skall godkännas av Skorstensfejaremästare eller Sakkunnig Brand.

3. Säkerhetsbestämmelser

Vid installation av kaminen måste följande säkerhetsbestämmelser följas.

Säkerhetsområde:

a) minsta avstånd till lättantändliga eller värmekänsliga föremål (möbler, träpaneler, textilier etc.) framgår av respektive kamins godkännandebevis. Detta framgår även av nedanstående tabell. I tabellen anges minsta avstånd mellan kamin och brännbar vägg. I bilaga 1 till denna bruksanvisning finns även bilder på alla modeller.

OBS! Särskilda avståndskrav vid placering av vridbara modeller gäller, se bilaga 2, och 3 till denna bruksanvisning.

b) inga lättantändliga föremål får placeras framför kaminen.

Om det inte är möjligt att respektera dessa avstånd måste tekniska åtgärder vidtas för att undvika brandfara.

Säkerhetsavstånd mellan kamin och brännbar vägg	
Kaminmodell	Minsta avstånd
TALA WE	Kamin – bakvägg: 10 cm Kamin – sidovägg: 15 cm

Golvskydd:

Placeras kaminen på ett golv som inte är 100 % brandsäkert, måste den ställas på ett brandsäkert isolerande underlägg. Underlägget måste täcka golvet:

- a) minst **30 cm** framåt, mätt från kaminens framkant.
- b) minst **10 cm** åt sidorna, mätt från förbränningskammarens öppning.

Kaminen får endast användas med stängd lucka och med stängd asklåda. Avfall (aska) från förbränning av fastbränsle måste alltid läggas i slutna behållare av eldfast material. Då det finns risk för alstring av brandfarliga gaser eller ångor, eller vid arbete som skulle kunna medföra brand- eller explosionsfara, måste kaminen sluta användas i god tid innan (släckas och askan tas ut).

Tillse vid användning att barn inte handskas med kaminen. **Kaminen får endast användas av vuxna!**

Hantera alltid alla handtag och reglage med hjälp av tänger (krokar) eller med handen skyddad av en handske (isolerad vante) – **Risk för brännskador!**

Se till att det rum där kaminen används har tillräcklig luftväxling, så är inte alltid fallet om fönster och dörrar är välisolerade. I täta hus med styrd ventilation och värmeåtervinning är en friskluftsanslutning, där luften leds utifrån och direkt in i kaminen nödvändig. Inte alla kaminer har denna anslutningsmöjlighet. På kaminritningen framgår om en friskluftsanslutning (central air inlet) är möjlig.

4. Första användningen

Före och under första eldningstillfället måste förbränningskammare och asklåda vara något öppna (ca 1–2 mm) för att hindra att tätningsmaterial och lack smälter ihop. Under det första eldningstillfället skall kaminen hållas under uppsikt.

Lacken hårdnar först efter några timmars uppvärmning. Kontrollera kaminens inre foder före den första användningen. Under det första eldningstillfället måste temperaturen hållas ganska låg (tillsätt mindre mängder bränsle oftare). Allt material måste först anpassa sig till värmen och fodret måste torka ut. Därigenom förhindras mikrosprickbildning, skador på lacken och att materialet deformeras.

Alla kaminer har en tendens att avge en otrevlig lukt vid de första eldningstillfällena. Lukten försvinner snart. Färgen måste härda och tätningar torka ut.

Tända en brasa

Det är förbjudet att använda flytande tändmedel (bensin, tändvätska etc.) för att tända en brasa!

Med hjälp av ett fast tändmedel är det mycket enkelt att tända en brasa. Placera tändmedlet i förbränningskammaren och täck det med små träbitar. Låt elden brinna med reglagen för primär- och sekundärluft helt öppna efter antändning. Förbränningsluften tillförs då bränslet genom rostret underifrån (primärluft) och även ovanifrån (sekundärluft).

När elden väl tagit sig och draget är tillräckligt kan Ni, utan att det börjar ryka, lägga på större vedträn eller eko-briketter. Justera förbränningen med hjälp av reglaget för primärluft och vid behov genom att minska draget i skorstenen. Stora mängder bränsle och ett alltför kraftigt drag kan medföra att kaminen överhettas och skadas. Lägg inte på mer ved än vad som motsvaras av den effekt som kaminmodellen är godkänd för. Är draget för dåligt (under 9 Pa) medför det att glaset svärtas och rök tar sig ut i rummet om dörren öppnas. Primärluftreglaget bör vara helt eller delvis öppet tills en bra glödbädd har uppnåtts, därefter kan man minska primärlufttillförsel undan för undan. **Kaminen får endast användas med stängd lucka och med stängd asklåda.**

Bortskaffande av aska

Var noga med att tömma asklådan när den är ungefär halvfull, så att toppen av askhögen inte kommer för nära rosten. Rosten skulle då kunna komma i kontakt med den heta askan och skadas till följd av överhettning. Samtidigt skulle askan hindra den lufttillförsel som krävs för förbränningen. Lägg askan i slutna eldfasta behållare.

5. Rekommenderat bränsle

Rekommenderat bränsle är ca 30 cm långa torra vedträn (björk) med 5–8 cm diameter eller ekologiska eko-briketter.

Fuktigt trä, behandlat trä, avfall, kol eller syntetmaterial får inte eldas i kaminen. När något av dessa material förbränns förorenar de luften och skadar kaminen och skorstenen.

Ved ska förvaras utomhus i skydd för regn under ett till två år. Ta helst in veden i god tid före den skall användas så att den når rumstemperatur. Kvistar och stickor kan användas som tändved.

Kaminen skall användas på beskrivet sätt och med angiven bränslemängd. Överbelastning av kaminen kan medföra att den och / eller skorstenen skadas.

6. Tillbehör

En vante (isolerad handske) följer med varje kamin. På vissa modeller medföljer också en dragkrok för att dra i luftreglaget med, när detta blivit för varmt för beröring.

7. Underhåll och reparationer

Kamin, rökgasledning och skorsten ska rengöras noggrant minst en gång om året. Detta måste alltid göras då kaminen är kall. Vi rekommenderar att detta överläts på behörig sotare, som samtidigt kontrollerar kaminen.

Blir glaset i dörrarna svart kan det rengöras med tidningspapper eller fuktig trasa som doppats i vedaska. Det finns även särskilda rengöringsmedel för glas. Använd inga medel som kan repa glaset!

Kaminen rengörs med hjälp av dammsugare eller borste, utan att använda vatten. Kaminen måste förvaras och användas under torra förhållanden. Om man önskar rengöra kakelbeklädning går detta bra med en lätt fuktad trasa på en kamin som inte är i drift.

8. Vem utför reparationer och installation?

Reparationer och installation ska utföras av behörig fackman. Innan installation sker ska kontakt tas med kommunen och Skorstensfejaremästare eller Sakkunig Brand beträffande besiktning, brandsäkerhet och övriga bestämmelser som kan gälla för Er kommun.

Skorstensgenomföringar i träbjälklag och takbjälklag skall utföras brandsäkert. Befintliga murade skorstenar där kaminen skall anslutas skall provtryckas och godkännas för eldningsbruk av kommunens Skorstensfejaremästare eller Sakkunnig Brand.

9. Bortskaffande av emballagematerial och uttjänt produkt

Med tanke på miljön samt gällande lagar och föreskrifter, rekommenderar vi att emballagematerial och uttjänt produkt bortskaffas på följande sätt:

Emballage:

- a) emballagematerial av trä kan användas att elda med
- b) emballagematerial av plast kan läggas i container för avfallssortering
- c) skruvar och andra anordningar bör gå till metallskrot

Uttjänt produkt som inte kan användas:

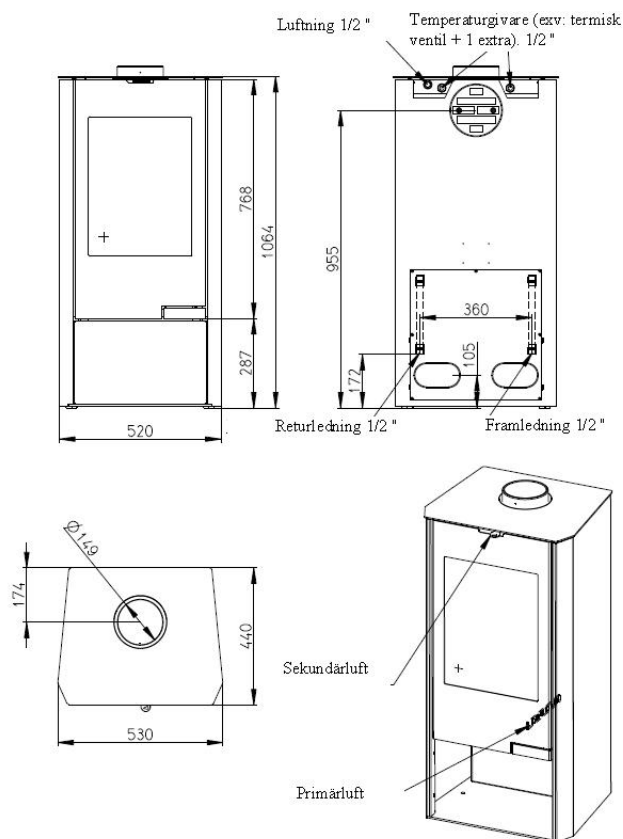
- a) glaset tas bort och läggs i container för avfallssortering
- b) tätningar och eldfasta paneler ska läggas i deponi
- c) metalledlar bör gå till metallskrot

10. Information om brännbarhet för vissa byggnadsmaterial

- | | |
|-----------------------|--|
| A. ej brännbart | granit, sandsten, tung porös betong |
| B. knappast brännbart | tegelsten, kakelplattor, specialputs |
| C1. låg brännbarhet | hårda träslag, plywood, behandlat papper, Melamin |
| C2. brännbart | spånskiva, korkplattor, gummi, golvbeläggningar |
| C3. mycket brännbart | träfiberplattor, polystyren, polyuretan, lättvikts-PVC |

11. Teknisk beskrivning och handhavande av vattenkyld kaminmodell – TALA WE**TALA**
vattenkyld braskamin

Effekt: 4 kW vatten + 4 kW luft
(separat VVS-projektering krävs)



Tekniska Data

Produktnamn	Nominell effekt	Dimensioner Höjd x Bredd x Djup	Vikt	Rökrörs-anslutning	Höjd till bak-anslutning	Indikation på vedförbrukning vid nominell effekt
	luft + vatten					
TALA WE	4 + 4 Reglerbart område	1064x530x435	140	150	955	2,5 Motsvarar ca 3-4 vedpinnar/timme (Ø12 cm, Längd=30 cm och fukthalt 15 – 20 %).

Verknings-grad	Luftstyrning Luft tas från rummet. (TALA har inte separat friskluftsintag)	Vattenkyld Värmeväxlare		Bredd på förbränningsrummet	Rökgasdata		
		Volym (liter)	Effekt (kW)		Skorstensdrag	Nominellt rökgasflöde	Nominell röktemp.
(%)				(mm)	(Pa)	g/s	(°C)
80	Primär –reglerbart Sekundär –reglerbart	12	4	320	10	7	252

Vattensidan

Rekomenderat arbetstryck på vattensystemet är mindre än eller lika med 1,5 bar.
Maximalt tillåtet arbetstryck är 2,0 bar.

Vid inkoppling till det vattenburna värmesystemet skall särskild projektering göras för den enskilda applikationen.

Rekomenderat handhavande

Kaminen skall eldas upp i temperatur så snabbt som möjligt på det sätt som beskrivs i bruksanvisningen, avsnittet "Tända en brasa".

En rökgastermometer är bra att installera. Alltför låga rökgastemperaturer kan vara ett tecken på dålig förbränning, som i sin tur kan bero på flera saker bland annat sur ved, för dålig uppeldning av kaminen, eller för hård kylning på vattensidan. Höga rökgastemperaturer (över 300 °C) är ett tecken på hård eldning vilket oftast är en kombination av mycket ved och hög lufttillförsel (öppna spjäll).
En stålrorsskorsten är oftast inte godkänd för rökgastemperaturer över 450 °C.

Kaminen skall endast användas med vattenkylning ansluten. Eldas den utan vattenkylning blir rökgastemperaturerna för höga, vilket i sin tur kan leda till att rökrör tar skada och / eller att brännbara material i kaminens närhet överstiger tillåtna temperaturer.

	Bruksanvisning braskamin TALA WE	Utgåva: 2 / 2013-08-10 Sida: 11 av 13
---	---	---

12. Garanti

Alla **ROMOTOPs** produkter är tillverkade av förstklassiga material och kvalitetskontrolleras innan de lämnar fabriken. Om det trots detta skulle förekomma fabriktionsfel, utgår, vid normal och rätt användning och skötsel, fabriksgaranti enligt bilagan.

Ett intyg om överensstämmelse för produkten (tillverkarförsäkringen) har utfärdats och förvaras på företaget.

Vi är tacksamma för att Ni tog Er tid att läsa denna bruksanvisning och hoppas att vi gett Er flera nyttiga tips för felfri och säker användning.

Vi hoppas Ni blir nöjda, får skön värme och många trevliga stunder med Er kamin.

2010-05-01

OSCIS AB

Brunnsvägen 1C
686 95 Västra Ämtervik

Tel: 0565-502 60
Hemsida: www.oscis.se,
E-post: info@oscis.se

GARANTI- OCH REKLAMATIONSBESTÄMMELSER

Typ:	Tillverkningsnummer eller dyl.:
Beklädnad och färg:	
Datum	Datum:
Tillverkarens underskrift:	Återförsäljarens underskrift:

1. Produktinformation

Denna vara är en kvalitetsprodukt som konstruerades och byggdes efter dagens tekniska krav på både material, funktion och användning. Kaminerna kräver professionell hantering och säljs därför endast via fackhandel.. Montering, installation och anslutning får endast utföras av behörig montör. Beakta eventuella lokala bestämmelser; hör med Byggnadsnämnden och kommunens skorstensfejare.

2. Garanti**2.1. Garantitid**

Enligt nedanstående villkor lämnas **2 års garanti** från leveransdagen för material- och fabrikationsfel på ROMOTOPs vattenmantlade produkter. **1 års garanti** lämnas på delar som kommer i beröring med elden såsom eldstadsfodring, gjutjärnsbotten och glas. Med leveransdagen avses den dag produkten lämnas till köparen.

2.2. Slitage

Vi vill uppmärksamma att garantin inte gäller vid normalt slitage som uppkommer pga eldning. Delar som utsätts för slitage (nötning) är t ex:

- Tätningar - hårdnanden pga termisk belastning och därigenom försämrade tätning.
- Ytskikt - vid upprepande rengöring med starka putsmedel, se vår bruksanvisning. Kakels hårriss (mycket små sprickor) är en naturlig följdverkan av materialet.
- Chamottstenar (eldstadsfodringar) - vilka har fått färgmässiga ytförändringar eller småsprickor och inte har flyttats ur sin position i eldstaden, är ingen försämring och uppfyller fortfarande eldningsfunktion.
- Glasskivor – ytförändringar pga varierande termisk belastning av eldslågor, sotningsavlagring och/eller spår av fastbrända rökgaser.

2.3. Garantiuteslutning

Vi övertar inga garantianspråk för skador uppkomna genom transport till slutkund på ömtåliga delar såsom glas och keramik eller dyl.

2.4. Förutsättningar för vårt garantiåtagande:

- Er ROMOTOP-kamin har hanterats och använts rätt enl vår Bruksanvisning och blev installerad av behörig fackman.
- Garantihandlingar skall vara fullständigt ifyllda och med bifogad räkning inlämnade hos Er ROMOTOP-återförsäljare.

GARANTIREPARATION

Kamintyp:	
Tillverkningsnummer eller dyl:	
Inköpsdatum:	
Inköpsställe:	
Skadebeskrivning:	
Återförsäljarens underskrift:	
Datum:	
Kundens underskrift:	

