

Installationsanvisning för fyrkantshuv 2.0

Underbeslag

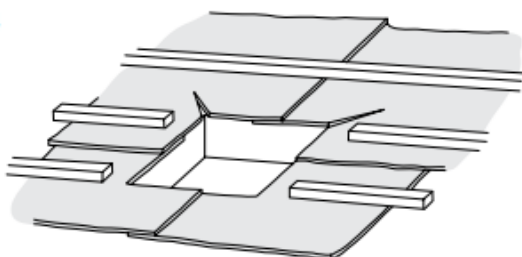
Håltagning i yttertak

Om anvisningen följts så här långt så har ett hål sågats ut i yttertaket för rökrörets genomföring.

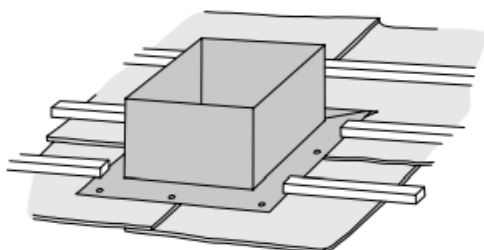
Montering av underbeslag på tegeltak

Skär en slits i takpappen (eller motsvarande) från hörnen i överkant på håltagningen och snett utåt, uppåt se fig. 4.

Fig. 4

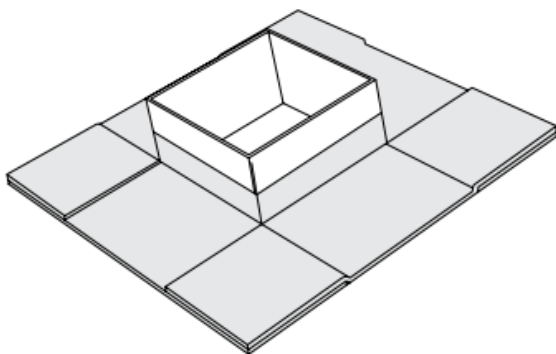


Skjut in underbeslaget under den uppskurna slitsen, täta noggrant mellan beslaget och undertaket med tätningsmassa. Centrera beslaget över hålet, fäst det därefter i taket. Montera medföljande stagprofiler i underbeslaget.



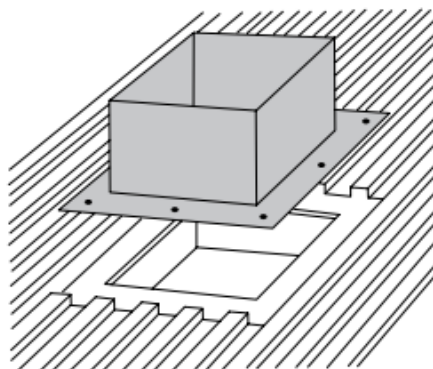
Montering av underbeslag på papptak

Stryk asfaltklistor på den yta på papptaket som underbeslaget skall täcka. Spika fast underbeslaget i avvaxlingen och täta noggrant runt underbeslaget med svetsbar takpapp. Detta arbete rekommenderar vi att en fackman utför.



Montering av underbeslag på plåttak

Tag upp ett hål i takplåten efter underbeslagets yttermått och spika fast beslaget i taket. Täta noggrant mellan beslaget och undertaket med tätningsmassa.

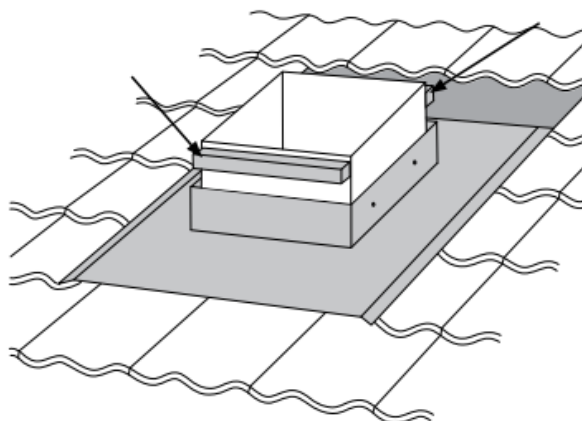


Montering av tätningslister på underbeslag (snöskydd)

För att förhindra vind från att trycka in snö och vatten i skorstenschaktet, vilket kan förorsaka vattenskada, skall en tätning monteras på underbeslaget. Tätningen skall monteras både på den övre och undre sidan.

Drag av skyddspappen från den självhäftande tejen och sätt dit tätningslistan vid överkanten på underbeslagets övre och nedre del, se bild. Trä därefter över manteln och fäst den enligt anvisningen för skorstenen.

Vid montering i kall väderlek kan man behöva förvärma underbeslag för att säkerställa god vidhäftning.

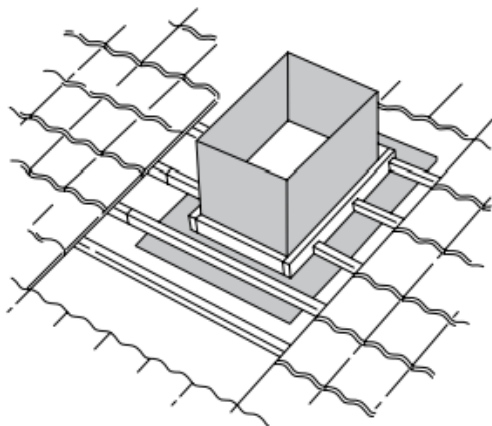


Nederbeslag

Montering av nederbeslag på tegeltak

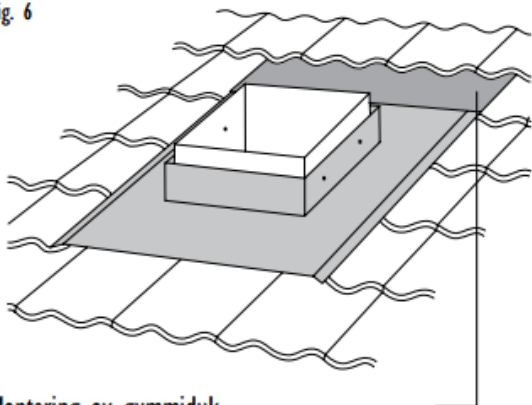
Börja med att spika en träram runt underbeslaget, se fig. 5. Anpassa höjden på ramen så att den kommer i nivå med takteglets ovansida. Lägg tillbaka läkten och spika fast den. Teglet läggs sedan tillbaka mot träramen, eventuellt kan någon takpanna behöva kapas.

Fig. 5



Placera nederbeslaget över underbeslaget, justera teglet för bästa täthet. Fixera nederbeslaget i rätt läge genom att skruva fast det i underbeslaget, använd gärna borrhuv. Se fig. 6.

Fig. 6



Montering av gummiduk

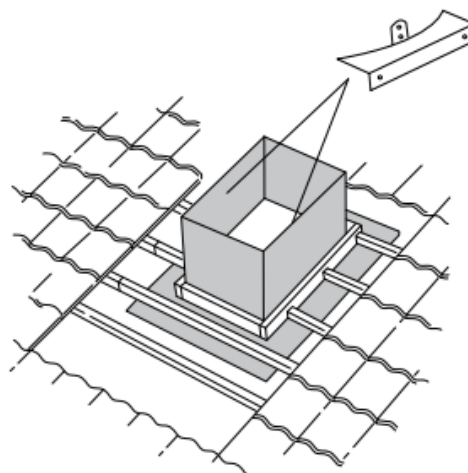
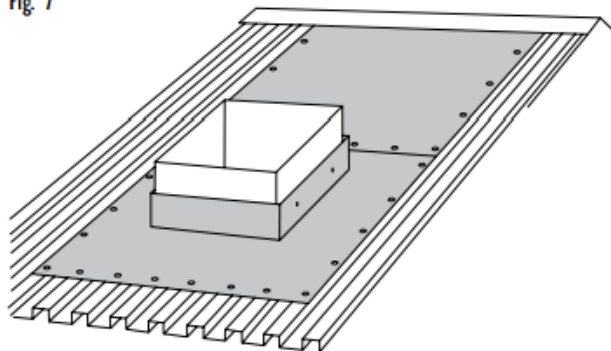
Tag bort skyddstejpen från gummiduken och tryck fast den mot nederbeslagets överkant. Var noga med att rengöra nederbeslaget innan. Du kan värma klistrermsan under monteringen för maximal vidhäftning. För upp gummiduken mellan takteglet och spika fast den mot taket.

På papptak används inte nederbeslaget.

Montering av nederbeslag på plåttak

Placera nederbeslaget över underbeslaget. Fixera nederbeslaget i rätt läge genom att skruva fast det i underbeslaget, använd gärna borrhuv se fig. 7. En förlängningsplåt (ingår ej i leveransen) anskaffas som skall gå frånnock ner till nederbeslaget. Skruva fast förlängningsplåten mot taket och nederbeslaget, var noga med tätningen.

Fig. 7



Distanshållare

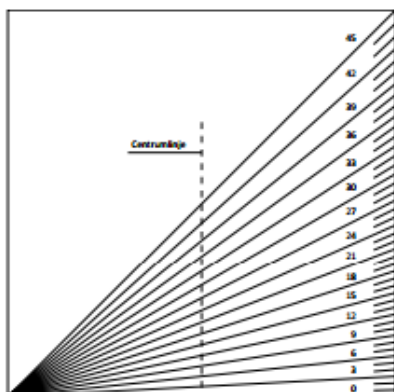
För att centrera rökröret i underbeslaget används de två bifogade distanshållarna. Fäst en distanshållare på var sida av rökröret i underbeslaget med två skruv, fäst även distanshållaren i yttermanteln på skorstenen. Skruv medföljer

Montering av fyrkantig skorstensmantel

Anpassning av mantelsidor

Skorstensmanteln levereras i olika standardlängder, anpassning sker på plats enligt följande;

1. Skorstensmantelns centrummått (sett från sidan) är lika med rökkanalens höjd över yttertak.
2. Markera centrumpunkten på de båda mantelsidorna och använd mallen på sidan 11 för att rita ut taklutningen. Mallinjen skall skära centrumpunkten. Placera gärna ut mantelsidorna framför dig i ordning så att du garanterat inte klipper fel.



Taklutningsmall.
Finns också på
sidan 10.

3. För att ta dig igenom falsarna behöver du en bågfil därefter kan du använda en plåtsax. Alternativt kan du använda en sticksåg med metallblad.

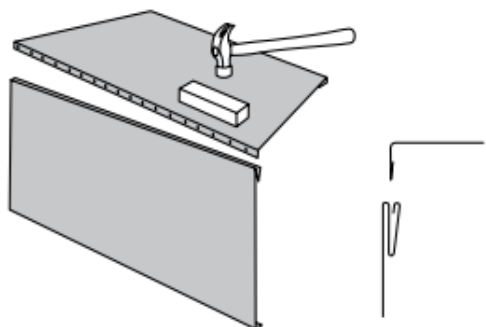
Montering av mantelsidorna

Börja med två mantelsidor och placera dem vinkelrätt mot varandra enligt fig. 8. Vänd den falsade sidan uppåt och använd en träbit som mellanlägg när du knackar ner handelen. Upprepa proceduren med de andra sidorna tills att du har en fyrkantig huv. Se till att du får dem jämna i över- och underkant.

Montering av mantelsidorna

Börja med två mantelsidor och placera dem vinkelrätt mot varandra enligt fig. 8. Vänd den falsade sidan uppåt och använd en träbit som mellanlägg när du knackar ner handelen. Upprepa proceduren med de andra sidorna tills att du har en fyrkantig huv. Se till att du får dem jämna i över- och underkant.

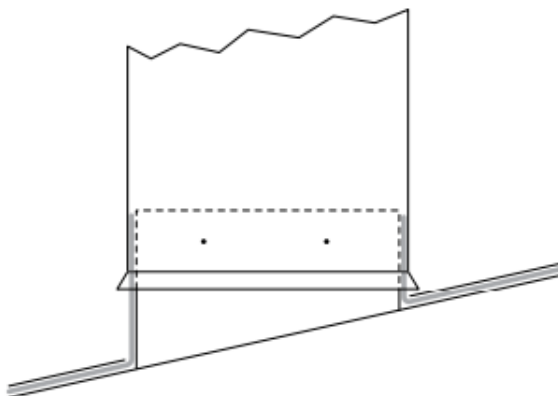
Fig. 8



Manteln skruvas fast i nederbeslaget på sidorna, använd gärna borrhuv.

Montering av mantel på papptak

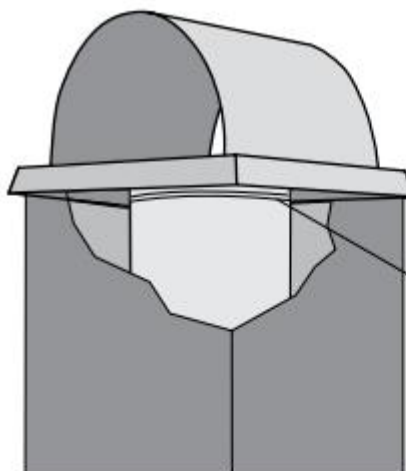
Till papptak används en speciell mantel med rak nederkant som är utvikt och falsad. Skruva fast manteln i underbeslaget i sidorna enligt bild. Använd gärna borrhuv.



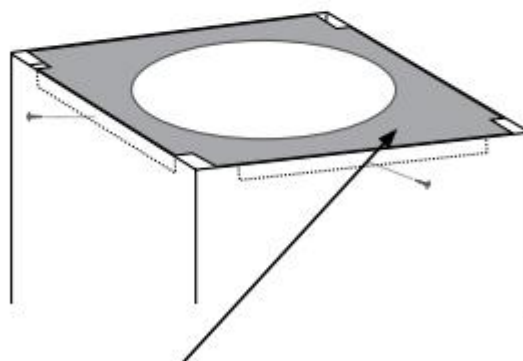
Montering av huvtak

Montera först styrningsplåten på toppen av den hopslagna manteln. Skruva fast den med medföljande plåtskruv enligt bild. Därefter placeras huvtaket, tåta inte mellan huvtakstosen och skorstensmodul, med röstosen ner i den översta skorstensmodulen.

OBS! Minimum 50 mm avstånd måste lämnas mellan den översta skorstensmodulen och huvtaket så att modulerna har utrymme att expandera.



OBS! Minimum 50 mm avstånd måste lämnas mellan den översta skorstensmodulen och huvtaket så att modulerna har utrymme att expandera.



Montering av förstyrningsplåt, kanterna på förstyrningsplåten skall vara innanför manteln.

Taklutningsmall

