

KEDDY

K900

Monteringsanvisning
Skötsel- och heldningsinstruktion



INNEHÅLLSFÖRTECKNING

ALLMÄNT.....	3
VIKTIGA PUNKTER.....	3
FÖRUTSÄTTNINGAR.....	4
Bygganmälan	
Avstånd till brännbar byggnadsdel	
Eldstadsplan	
Tillförsel av uteluft	
Rökanal	
Skorstensanslutningar	
FÖRBEREDELSE.....	5-6
Rökanalsanslutning vid bak- respektive toppmontage	
Eldstadsplan och uteluftsanslutning	
Uppackning	
MONTERINGSANVISNING.....	7-15
SKÖTSEL & ELDNING SINSTRUKTION.....	16-17
TEKNISK SPECIFIKATION.....	18-19
Dimensioner och prestanda	
Måttitningar	
DoC – försäkran om överensstämmelse.....	20
DoP – Prestandadeklaration.....	21

ALLMÄNT

Tack för Ert val av braskamin!

K900-serien har en rad unika egenskaper bl a:

- * Enkel att montera.
- * Unikt förbränningssystem för ökad säkerhet och bästa miljövärden
- * Modern innovativ design
- * Dörr och rooster i gjutjärn för lång livslängd

Till K900-serien finns följande tillbehör:

- * Formskuret Golvglas
- * Svartlackerad Golvplåt
- * Bakanslutningsats
- * Uteluftsats
- * Värmemagasin

Viktigt! Denna monteringsanvisning med tillhörande eldningsinstruktion skall sparas!

Kvalitetsgodkännande

K900-serien har provats vid certifierade testinstitut och uppfyllt kraven gällande Svensk Byggnorm samt CE-Märkning. K900 är avsedd att användas som en sekundär värmekälla.

Tillverkarförsäkrar

Tillverkning av K900 har skett i enlighet med de handlingar som ligger till grund för respektive certifikat och därtill hörande krav på tillverkningskontroll.

VIKTIGA PUNKTER

- * Kontakta byggnadsnämnden i Er kommun beträffande bygganmälan.
- * Kontakta gärna skorstensfejarmästaren innan installation.
- * **OBS! Läs igenom hela monteringsanvisningen innan montage påbörjas.**
- * Tänk på att noga följa anvisningarna för avstånd till brännbar byggnadsdel, se sid 4.
- * Se till att ni får rätt dimension och längd på rökanalen, se sid 4.
- * Installationen ska besiktigas av skorstensfejarmästaren innan eldning påbörjas.
- * För att garantin ska gälla är det viktigt att noggrant följa skötsel- och eldningsinstruktionen, se sid.16-17.

* **WARNING!** Vid drift blir delar av kaminen mycket varma och kan förorsaka brännskador vid beröring. En handske medföljer leveransen, använd den vid manövrering av dörr och spjäll.

* För att kaminens funktion och säkerhet ska kunna garanteras rekommenderar vi att installationen utförs av en fackman. Våra återförsäljare kan rekommendera lämpliga montörer, information om våra återförsäljare hittar du på www.keddy.se.

FÖRUTSÄTTNINGAR

BYGGANMÄLAN

Vid installation av eldstad och uppförande av skorsten ska en bygganmälan inlämnas till byggnadsnämnden. Kontaktbyggnadsnämnden i din kommun för aktuell information.

AVSTÅND TILL BRÄNNBAR BYGGNADSEDEL

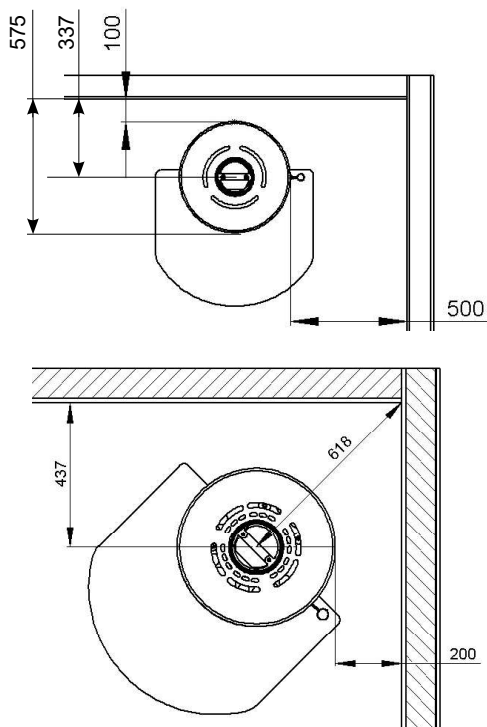
Innan kaminens placering bestäms måste bjälkar i inner- och yttertak lokaliseras, för att fastställa att en eventuell skorstensinstallation är genomförbar på önskad plats.

K900 får placeras 100 mm från brännbar vägg. För att bibehålla avståndet 100 mm till brännbar vägg vid toppansluten kamin ska skorstensröret vara halvisolerat. (För vidare info se sid 8, punkt 5.) Avståndet från kaminens sida till vinkelrät vägg är minst 500 mm luftat utrymme. (Se illustration nedan)

Vid hörnplacering är avståndet till brännbar vägg 200 mm.

Kaminen kan placeras närmare än de ovan angivna måtten om väggen är obrännbar dock ej närmare än 50 mm.

Avståndet till brännbar vägg framför spisen ska vara minst 1 m.



BÄRANDE UNDERLAG

Kontrollera att bjälklaget har tillräcklig bärighet. Kamin och skorsten kan normalt placeras på ett vanligt träbjälklag om inte totalvikten överstiger 400 kg.

ELDSTADSPLAN

För att skydda golvet mot utsprättande glöd måste ett eldstadsplan anordnas. Eldstadsplanet skall vara minst 300 mm framför luckan. Bredden på eldstadsplanet skall vara minst spisens bredd plus 100 mm på varje sida.

Eldstadsplanet kan bestå av natursten, betong, klinker eller 0,7 mm stålplåt

Naturligtvis kan Keddys egna golvplåt eller golvglas användas. Dessa monteras efter att spisen är färdigmonterad.

TILLFÖRSEL AV UTELUFT

Till förbränning av ved krävs luft/tilluft. K900 kan förses med tilluft utifrån, vilket rekommenderas i fastigheter med mekanisk ventilation, se även under rubriken "Bra att veta" på sid 17.

För framdragning av utluftkanal används en plåttrumma. Anslutningsdiametern på tilluftsslangen till kaminen är 100 mm. Om kanalen är mer än 3 m lång ska diametern på plåttrumman ökas till 125 mm. Trumman kan anslutas underifrån eller bakifrån, se illustration på sid 5. (Kaminens maximala behov av förbränningsluft är ca 20 Kbm/h)

Tilluften får ej tas från kryputrymme. Vid sk torpargrund ska plåttrumman förlängas fram till ventil i grundmuren. Tilluftkanalen ska i uppvärmda utrymmen kondensisolerats.

RÖKKANAL

K900 får anslutas till rökkanal godkänd för min 350°C. Då rökkanalens area, längd och material har stor betydelse för vilket drag som bildas i rökkanalen, är det viktigt att inte underdimensionera rökkanalen.

Minsta rekommenderad skorstenslängd är 3500 mm, räknat från kaminens topp, och lämplig area är 135–175 cm² (ca 130–150 mm i diameter).

K900 är också godkänd att anslutas till äldre murade skorstenar med endast 1/2-stens omslutningsväggar.

Givetvis kan K900 även anslutas till prefabricerade elementskorstenar t ex Heda Villaskorsten.

SKORSTENSANSLUTNINGAR

Illustration på sidan 18 visar K900 ovanifrån och var rökkanalen hamnar i förhållande bakkant kaminen. På sidan 6 finner du även illustration avseende koppling till befintlig rökkanal.

Läs igenom skorstenens monteringsanvisning innan förberedelserna för skorsten och dess anslutning påbörjas.

FÖRBEREDELSE

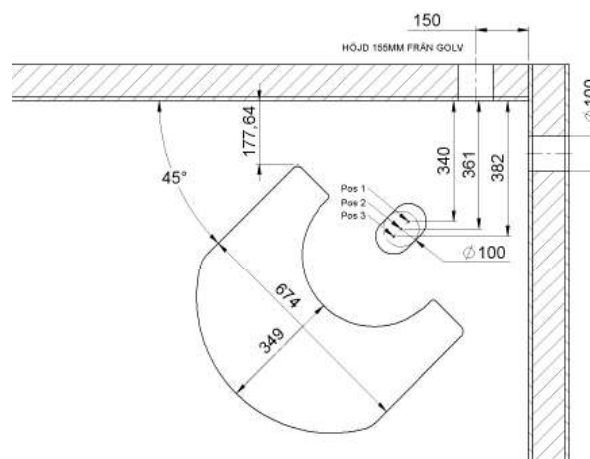
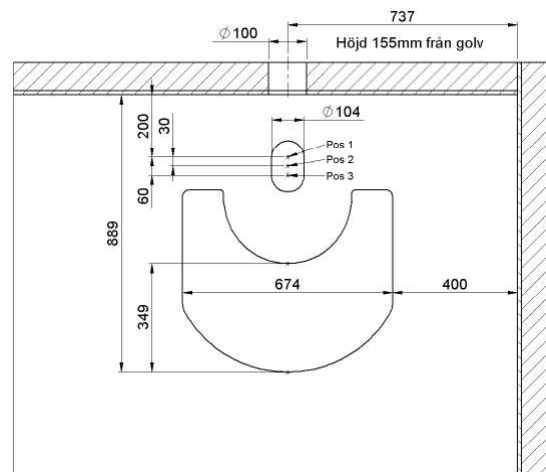
1. ELSTADSPLAN OCH UTELUFTSANSLUTNING

Anordna eldstadsplanet enligt anvisningarna på sidan 4 under rubrik Eldstadsplan. Om ni väljer att göra ett eget eldstadsplan måste min måtten under ovan nämnda punkt alltid följas.

Illustrationerna intill visar måtten för de färdiga eldstadsplan som finns som tillbehör.

Om uteluftsanslutning önskas, ska en plåttrumma dras fram enligt något av de illustrerade alternativen bredvid, antingen underifrån eller genom väggen bakom.

Notera att anslutningen av uteluft kan justeras till tre olika lägen med hjälp av medföljande täckbrickor och att måtten för anslutning av uteluft underifrån är angivet under förutsättning att man ställer kaminen på tillåtet avstånd från brännbar byggsdel.



2. RÖKKANALSANSLUTNING

Det finns två alternativ för rökkanalsanslutning.

- Alternativ 1: Bakmonterad
- Alternativ 2: Toppmonterad

K900 Låg:

- A. Höjd från golv till centr. rökkanal topp: 1160 mm (Täljsten 1170 mm)
- B. Höjd från golv till ansl.höjd bak: 1470 mm

K900 Hög:

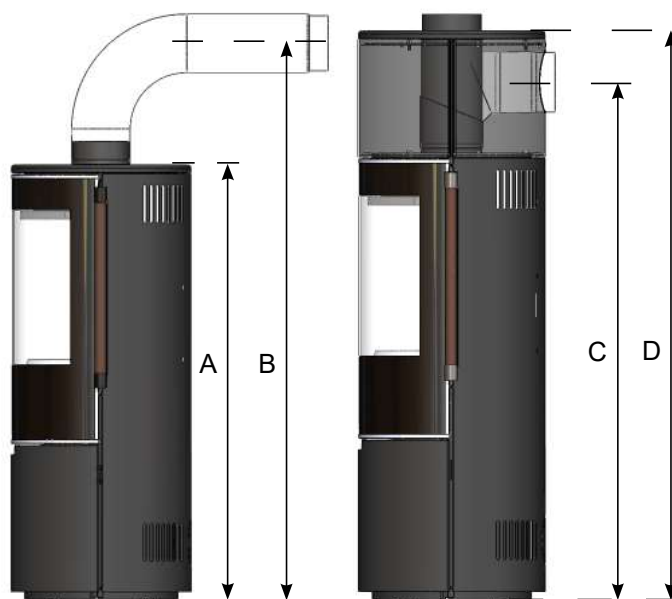
- C. Höjd från golv till centr rökkanal bak: 1320 mm
- D. Höjd från golv till ansl.höjd topp: 1450 mm (Täljsten 1460 mm)

Utvändig dim. på anslutningsstos bak/topp: Ø150

Vid sk toppanslutning av skorstenen sker detta efter att kaminen är monterad och vi återkommer till detta i Monteringsanvisningen på sidan 8 och 11.

Vid sk bakanslutning av kaminen är detta något man skall förbereda innan kaminen ställs på plats. Observera att sidodragningar och långa horisontella dragningar påverkar draget negativt. För fullgod funktion vid en skorstenspipa på 3,5 m får det horisontella rökröret ej överstiga 0,5m.

Det finns många olika förutsättningar och varianter vid bakanslutning av kaminer. Vi har valt att visa två olika exempel, A och B på nästkommande sida.



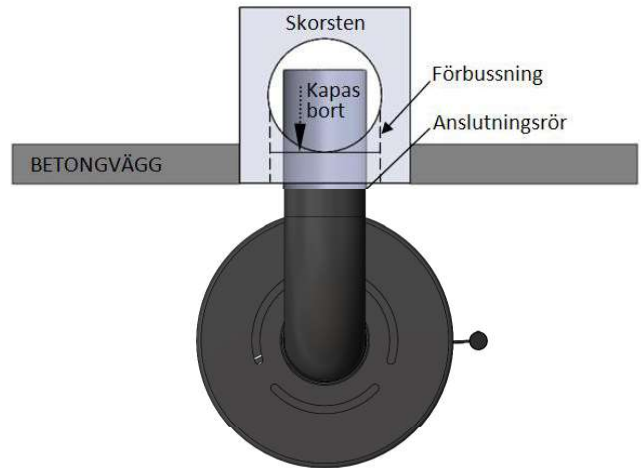
EXEMPEL A

Bakanslutning direkt in i murstock eller murad skorsten, t ex Heda Villaskorsten.

Märk ut centrum för håltagning i väggen till rökkana-len. Kontrollera att höjden stämmer med kaminens anslutningshöjd. Tag upp ett hål med en diameter på ca 180 mm med hjälp av en bormaskin och huggmejsel.

Montera en förbussning ca Ø180 (Tillbehör) med hjälp av eldfast bruk. Anslutningsröret (Tillbehör) mäts upp och kapas av, så att änden på röret slutar jäms med skorstenens rökkanal efter att det är monterat.

När kaminen är monterad ansluts röret med kaminens stos med hjälp av fogmassa och man drevar tätt med snöre mellan rökröret och förbussningen. **OBS! Man får inte mura fast röret i skorstenen.**



EXEMPEL B

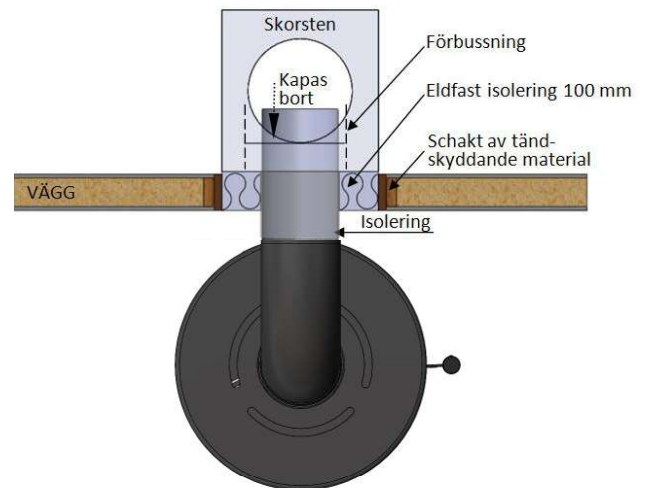
Bakanslutning genom brännbar vägg.

Anslutningen görs på samma sätt som vid exempel A, sånär som att anslutningsröret går genom en brännbar vägg.

Om du ska montera en **K900 Hög modell** skall den brännbara väggenschaktas med tändskyddande beklädnad (Masterboard, Minerit eller likvärdigt) och isoleras med minst 100 mm tjock eldfast isolering runt anslutningsröret. Det får därmed inte finnas något brännbart material närmare än 100 mm från rökröret.

Om rökröret är Ø150 mm utvändigt ska schaktet således minst vara 350 mm x 350 mm.

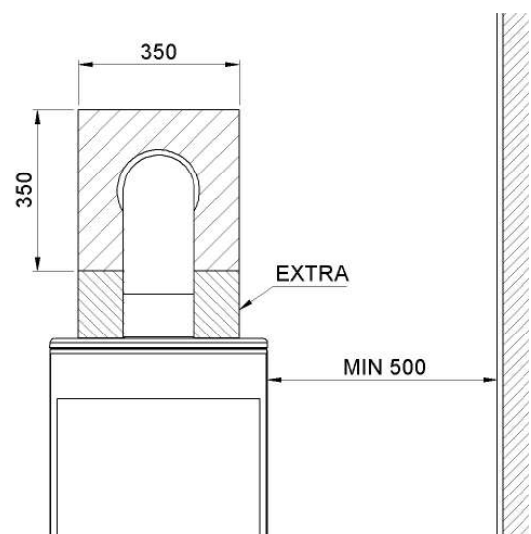
Om du skall montera en **K900 låg modell** kommer en större del av röret att stråla mot väggen och därför måste schaktet utökas att skydda minst från kaminens topp till 100 mm ovanför anslutningsrörets ovankant. Dessutom skall schaktets bredd utökas med 100 mm/ sida. Se illustration.



3. UPPACKNING

K900 levereras på en pall nedbruten i följande delar:

Kamin bultad i pallen.	1 st
Eldstadsplattor, handske etc (Låda i eldstad)	1 st
Handtag svart (alt brunt tillval)	1 st
Topp	1 st



MONTERINGSANVISNING

Innan monteringen av kaminen påbörjas bör följande moment vara helt avklarade:

Skorstenen:

- Alternativ 1 En befintlig skorsten förberedd för bakanslutning.
- Alternativ 2 En ny uppmonterad skorsten förberedd för bakanslutning
- Alternativ 3 Förberett för ny toppmonterad skorsten.

Tillförsel av uteluft (om så önskas)

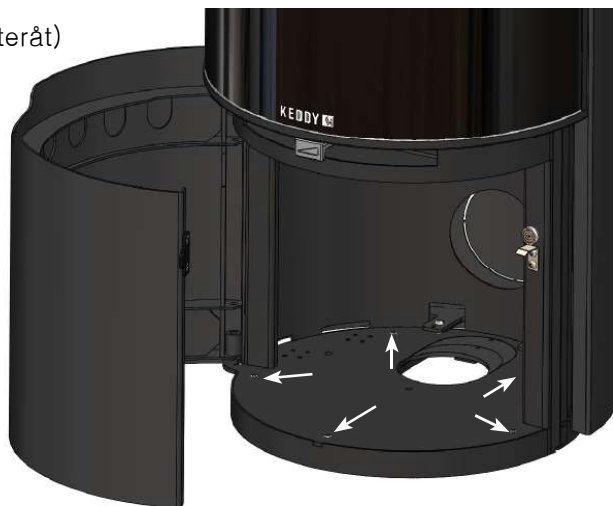
Eldstadsplan (om inte golvplåt eller golvglas läggs efteråt)

Första delen beskriver installation av den låga modellen. Om ni skall installera den höga modellen, Följ punkt 1–3 och fortsätt därefter till sida 9, pkt 8, där det fortsatta montaget beskrivs.

1. Plocka in lådor samt lösa delar.

Transportera in kaminen med hjälp av t ex en säckkärra.

Ställ kaminen i våg och lod m h a de fem ställbara fötterna i kaminens botten.



2. Koppla eventuell uteluft till kaminens tilluftsstos. Tilluftens kan anslutas från kaminens botten eller genom kaminens ryggplåt. Glöm inte att montera kondensisoleringen.



3. Montera sedan det bipackade handtaget. 4St M6x12. Handtags sömmen skall vara bakåt.

OBS! Lädret på handtaget skall behandlas kontinuerligt, minst en gång om året, för att inte handtaget skall torka ut.



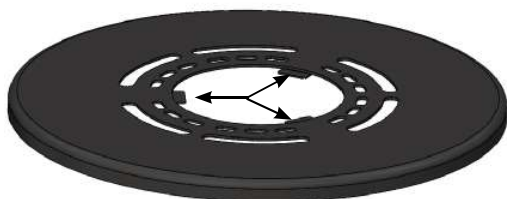
4. Montera sedan stosen, täta av med fogmassa (Calofer) på stosen insida innan montering.



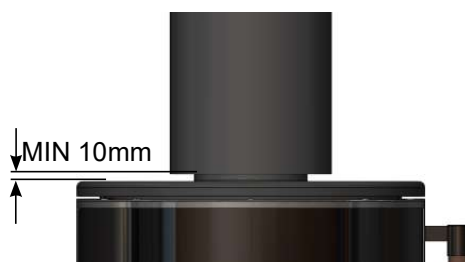
5. Montera den bipackade topplåten på kaminen. Plåtens position och placering är förinställd. Om topplåten behöver justeras i sitt läge släpps muttrarna för styrplåten något och locket justeras till rätt position.

Om du har en låg täljstensmodell lägger du dit den främre täljstenen samt det bakre gjutjärnsgallret.

Vid toppmontering, viks konsolplåtarna ner för frigång av skorstensröret.



6. Vid toppanslutning monteras skorstenen rakt på stosen och tätas av med fogmassa (Calofer). Det skall alltid vara 10 mm springa mellan toppen på kaminen och skorstenen.



7. Vid bakanslutning placeras knäröret på stosen och in i murstock. Se utförligare information på sid 6.

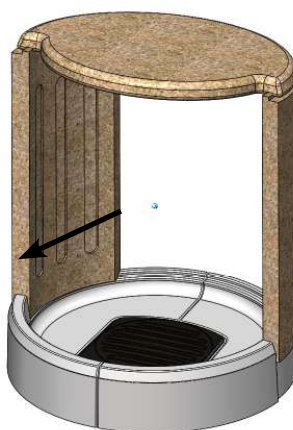


8. Montera nu eldstads inredningen. Börja med att baffeln. Enklast vinklas denna in genom öppningen. Lyft sedan upp den i eldstaden tak och vinkla tillbaka den i horisontellt läge.

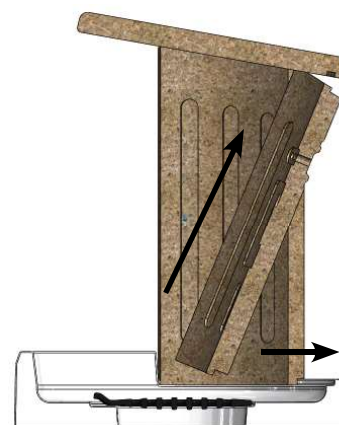


9. Medan du med ena handen håller baffeln för du in en av sidoplattorna och ställer i ansatsen på bottenstenarna. Skjut sedan plattan till sitt ändläge. Gör samma sak med motstående sida. Lägg sedan ner baffeln uppe på sidorna så att de hamnar i spåret på undersidan av baffeln.

Tryck sidoplattorna så långt fram det går för att göra plats för ryggdelen.



10. Montera sedan ryggdelen genom att föra in plattan i spåret på baffeln och sedan trycka den till sin plats på ansatsen i bottenstenarna.



11. Tryck sedan tillbaka sidostenarna så att de livar med rygglattan.



K900 Hög modell

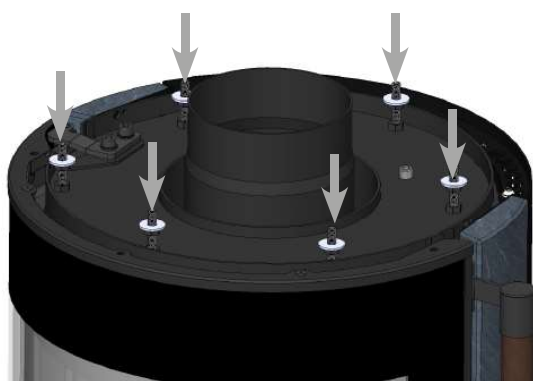
12. Vid K900 hög modell är förhöjningen bibackad. Börja dock monteraget som pkt 1 – 3, sid 7.



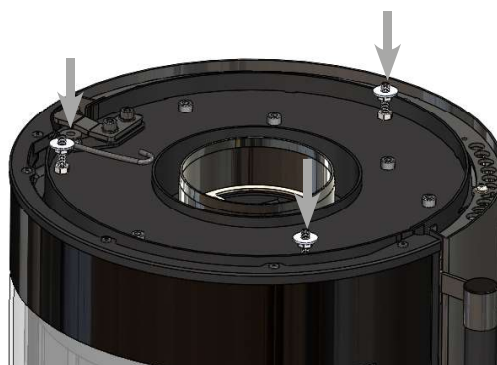
13. Kaminen är förinställd för förhöjningen.

På kaminens topp sitter en påse med de brickor och muttrar som förhöjningen skall fästas fast med.

Tag 3st (6st för täljstensmodell) av brickorna och placera dem på skruvarna enligt bild.



Täljstensmodell



Plåtmodell

14. Placera sedan förhöjningen på skruvarna.

OBS.

Om kaminen skall anslutas bakåt med rökgången, är det lättast att demontera brickan i förhöjningen i detta läge. Brickan klipps enklast loss med en avbitare eller dylikt.



15. Placera nu de tre kvarstående brickorna och muttrarna på förhöjningens insida och lås dessa med handkraft. Justera in förhöjningen mot kaminen och lås sedan med nyckel.

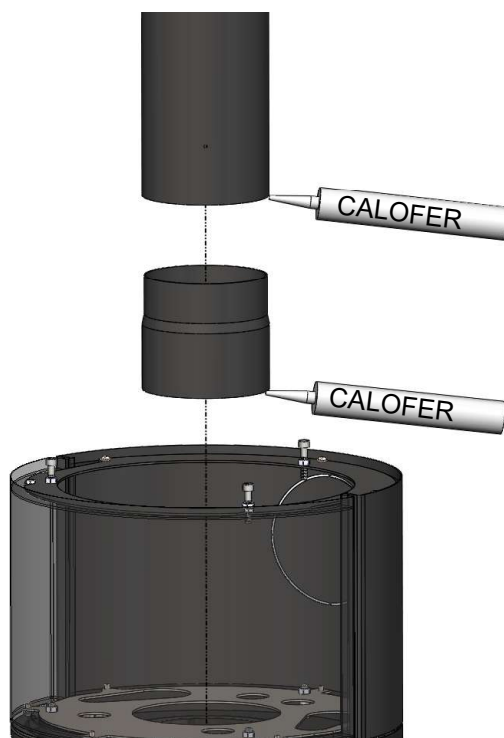


I detta läge kan man med fördel montera tillbehöret värmemagasin från ovan av kaminen. Se sid 14 för de olika placerings alternativen beroende på om kaminen är topp eller bakansluten.

TOPPANSLUTNING

Standard för kaminen är för toppanslutning. Pkt 16 – 18 beskriver detta, pkt 19 – 23 beskriver bakanslutning

16. Montera 80mm rökröret först och sedan 330mm röret. Viktigt att tätas av med fogmassa (Calofer) mellan skarvarna.

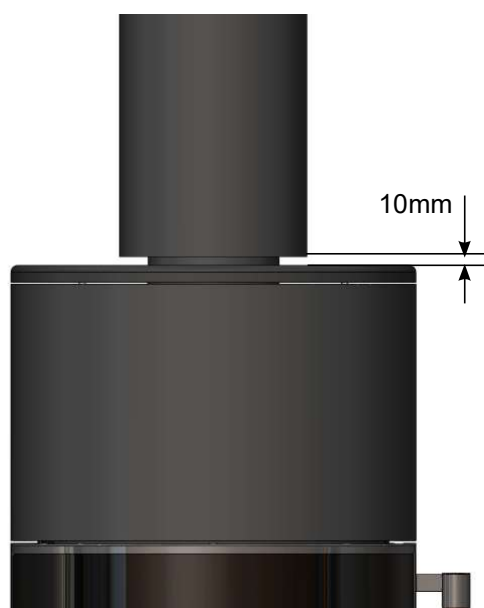


17. Montera den bipackade topplåten på kaminen. Plåtens position och placering är förinställd. Om topplåten behöver justeras i sitt läge släpps muttrarna för styrplåten något och locket justeras till rätt position.

Om du har en hög täljstensmodell lägger du dit den främre täljstenen samt det bakre gjutjärnsgallret.



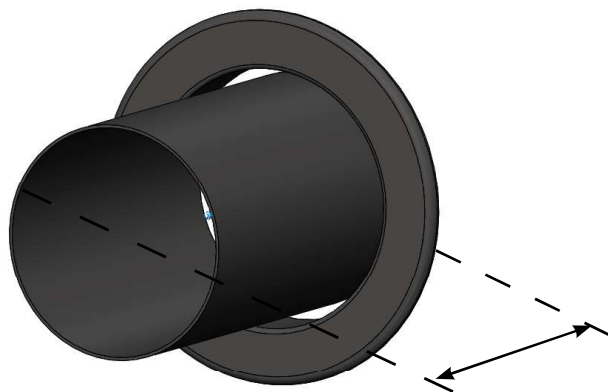
18. Vid toppanslutning monteras skorstenen rakt på röret och tätas av med fogmassa (Calofer). Det skall alltid vara 10 mm springa mellan toppen på kaminen och skorstenen.



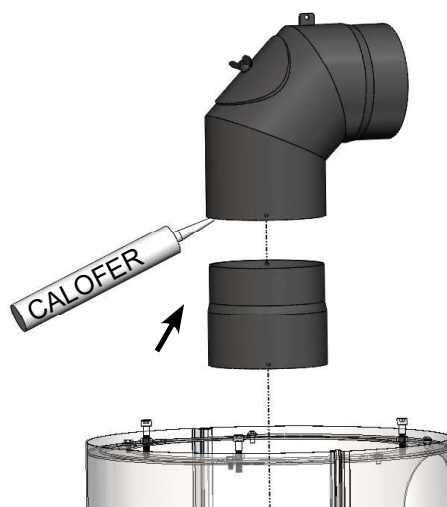
BAKANSLUTNING

19. Börja med att anpassa 500mm röret mot skorstenen. Avståndet från skorstens utsida till motgående rör i kaminen ger ett erforderligt utstick på 215mm, se illustration. Täta av med medföljande dervgarn, Ø10, mellan röret och rosetten.

Tryck sedan in röret något i rökgången för enklare montage av kaminen.



20. Montera sedan 70 mm stosen och knäröret.



21. Skjut sedan ihop med rökröret i murstocken med det bakre rökröret i kaminen.

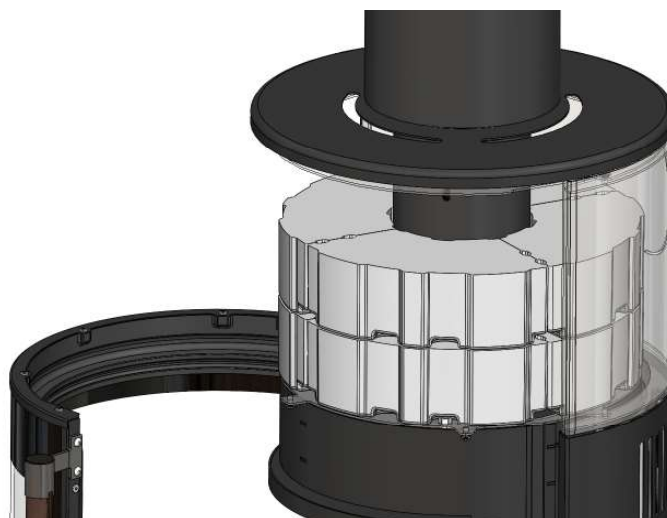
Montera sedan topplåten enligt pkt 17.

För montering av eldstadsinredning se punkt 7-10 på sidan 9.



VÄRMEMAGASIN (Tillbehör)

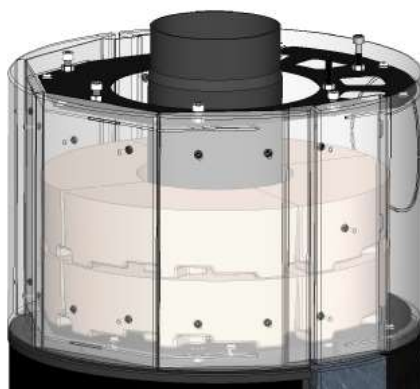
22. Vid toppmonterad K900 svart alt vit (**ej täljsten**), placera stenarna runt rökröret i två skift.



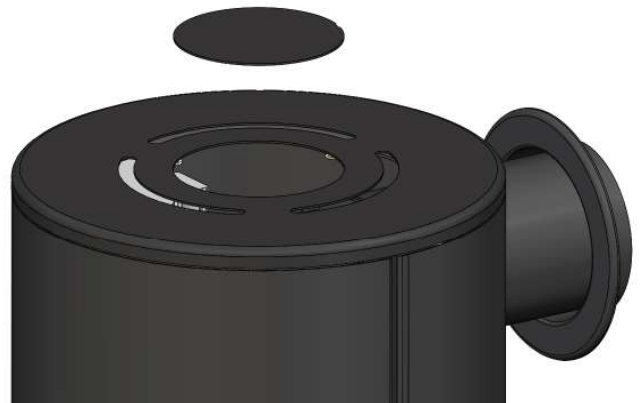
23. Vid bakmonterad K900 svart alt vit (**ej täljsten**), placera ett helt skiff först. Sedan två halvschiff i kaminens framkant.



24. Vid K900 Täljstensmodell monteras 2 alternativt tre stenar i första skiftet och en alternativt två stenar i andra skiftet.



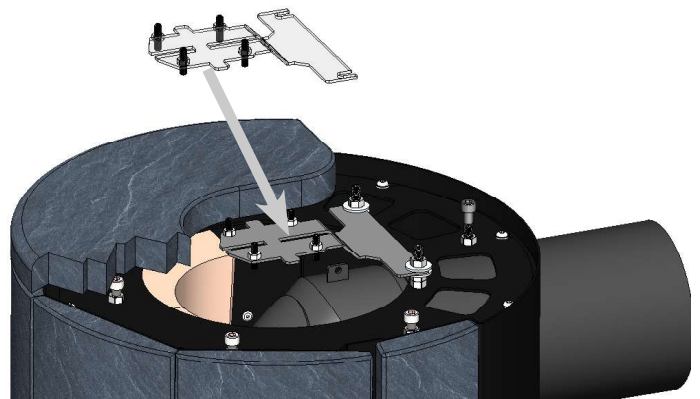
25. Vid Bakmontage av K900 svart alt vit, placera även täckplåten på kaminens topp.



26. Vid bakmontage av K900T hög montera konsollen med sina två skruvar och muttrar och lägg därefter dit den medföljande värmeplattan.

Börja med att ta bort den bakre gjutjärnsbiten så det går att komma åt förskruvningarna.

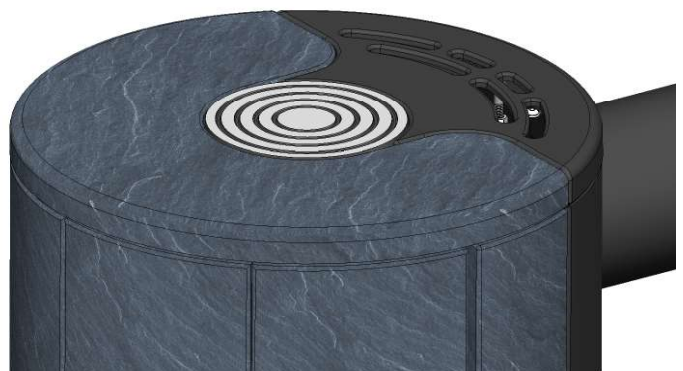
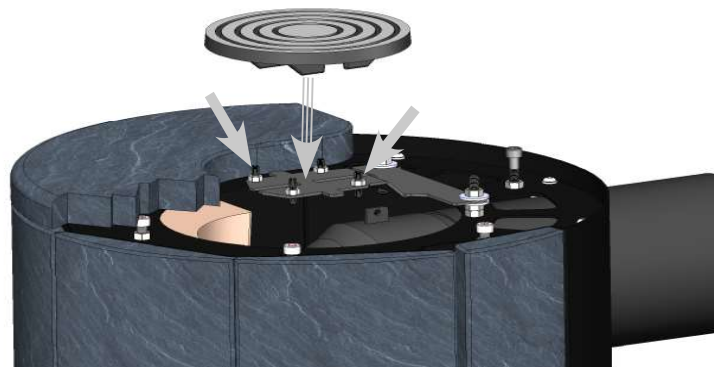
Placera konsollen mellan de två brickorna och spänn med fingerkraft M8 muttrarna.



Placera sedan värmeplattan på konsollen. Ställ sedan in kokplattan så den ligger jämns med täljstens toppen och är centrerad med urskärningen m h a de 4 M6 skruvarna i konsollen.

Lås sedan positionen m h a muttrarna, både i konsollen och M8 muttrarna för konsollens position.

Återplacera sedan värmeplattan och den bakre gjutjärnsdetaljen.



SKÖTSEL & ELDNING SINSTRUKTION

Keddys K900 serie är provad av ett certifierat provningsinstitut. De har mycket goda miljövärden och har en nyttoverkningsgrad på över 78%. För att kaminen skall fungera optimalt är det av största vikt att ni följer nedanstående skötsel- och eldningsinstruktion. Endast då gäller garantin.

BRÄNSLE

K900 ska eldas med ved. De flesta sorters ved kan användas. Mest lämpliga är björk, bok, ask och alm, men även barrträd och ek går bra om de till hälften blandas med annan lövved. Eken innehåller syror som vid förbränning kan påverka kaminen och skorstenen.

Veden ska vara torr, dvs med en fukthalt på max 20%. Om veden är fuktig går det åt onödig energi för att koka bort vatten innan den brinner normalt. Dessutom bildas stora mängder sot och tjära som avsätter på eldstadens och skorstenens väggar, varvid risken för skorstensbrand ökar markant.

Fuktig ved ger också en dålig förbränning, vilket leder till ökad rökutveckling med sotiga glas och en försämrad närmiljö som följd.

För att förvissa sej om att man har torr ved när eldnings säsongen startar, bör den avverkas under vintern. Veden lagras sedan luftigt under tak och torkar under våren och sommaren. Innan veden används bör den lagras inomhus i några dagar så att ytfukten har tid att avdunsta.

WARNING! Det är absolut förbjudet att elda med målat, limmat (t ex masonit och spånskiva) eller tryckimpregnerat trä. Det är också förbjudet att elda med plast och annat avfall i kassetten. Vid förbränning av sådana bränslen och ämnen frigörs syror och tungmetaller som är mycket skadliga, både för människor och miljö.

INNAN ELDNING-NÄR KAMINEN ÄR NY

Under den första veckan kan eldning försiktigt påbörjas. Börja med en till två brasor om dagen med halva den följande föreskrivna mängden ved.

Vid de första eldningarna i kaminen uppstår en speciell lukt. Det är kaminens färg och rostskydd som härdar. Vädra därför vid behov och sörg för en god luftväxling. Lukten försvinner normalt efter några eldningar.

ELDNING

När man optimerar eldning manuellt mäter man mängden eldad ved / timme.

ELDNING forts.

Kaminen är inte avsedd att eldas över 8 kwh alltså skall den maximala mängden rekommenderad ved/ timme aldrig överskridas. Dels försämrar verkningsgraden och vid kraftig övereldning finns det risk för överhettning av både kaminen och skorstenen. Enda undantaget från denna regel är startbrasan. Då är det en fördel att lägga in extra ved för att snabbt få kaminen till arbetstemperatur. Lämplig vedstorlek och vedmängd för K900 är:

Finkluven tändved:

Längd	ca 25–33 cm
Diameter	ca 2–5 cm

Ca 2,5–3,0 kg om ca 15 – 20 vedträn.

Kluven ved:

Längd	ca 25–35 cm
Diameter	ca 6–10 cm

Mängd	ca 1,5 kg / inlägg
Max mängd	ca 2,7 kg / timme

OBS! Varje inlägg skall brinna ut innan man lägger på ny ved. Då fungerar spisen bäst och man slipper olägenhet av eventuell inrykning.

Spjället är helt stängt när det står åt vänster och det är maximalt öppet när det står till höger (se illustration nedan).



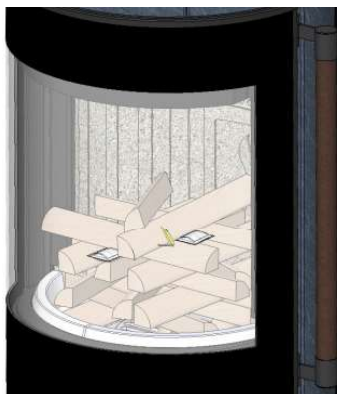
Mängden luft som åtgår för att elda t ex 2 kg ved på en timme beror på flera parametrar. Längden och draget i din skorsten, hur varm spis och skorsten är d v s hur länge du har eldat. Grundregeln är dock att spisen ska brinna lugnt och harmoniskt och vid varm spis brukar spjällreglaget ej överstiga 30–40% för att uppnå detta vid effektuttaget 5–7 kw. (Spjällreglaget står på 50% i illustrationen ovan.)

Som en tumregel om man vill sänka effektuttaget skall ett inlägg om 1,5 kg ved brinna i ca 60 minuter. Då avger kaminen ca 4 kw.

SKÖTSEL & ELDNINGSINSTRUKTION Forts.....

Upptändning

1. Öppna dörren genom att dra i det fasta handtaget under dörrkanten, Lägga sedan korsvis finkluven ved tills du har en total vedmängd om ca 2,5 kg. (Ca 15 – 20 vedpinnar) (Se bild nedan)



2. Skjut spjällreglaget maximalt till höger, lägg ett par tändkuddar uppe på vedhögen och tänd. I de flesta fall kan du omedelbart efter tändning stänga luckan.

(Om skorstenen är kall eller om ofördelaktiga väderförhållanden råder kan man behöva elda de första minuterna med luckan på glänt för att upprätta ett fullgott skorstensdrag.)



3. Låt första brasan brinna ner med max lufttillförsel. Detta för att kaminen snabbt skall komma upp i arbetstemperatur. Lägga in en ny brasa av önskad storlek och stäng dörren. Vänta i ett par minuter tills brasan tagit sej ordentligt. Skjut sedan spjällreglaget åt vänster till dess att du uppnått en lugn och harmonisk brasa.

Obs! Anledningen till att vi snabbt vill nå en optimerad arbetstemperatur i kaminen är att då arbetar den mest effektivt. Detta minimerar utsläppen och maximerar värmeåtergivningen.

OBS! För ytterligare information kring eldning i vår kamin se filmen "eldningstips" på keddy.se.

BRA ATT VETA

VIKTIGT! Stäng alltid asklådan ordentligt med sitt handtag efter tömning av aska. Om detta inte sker kommer extra syre få tillgång till brännkammaren vilket leder till okontrollerad förbränning.

Då en kall skorsten kan vara trög att få igång, dvs att få röken att gå åt rätt håll, kan man med fördel lägga en tändkudde uppe på baffeln och tända den. Man eldar då bort kallraset och slipper på så vis olägenheten med inrykning i initialskedet.

Om fastigheten är utrustad med mekanisk ventilation, dvs att det är en eller flera fläktar som evakuerar luften ut ur huset, kan det bildas ett så stort undertryck i huset att upptändningen av kaminen kan vara besvärlig. Förslagsvis stänger man tillfälligt av ventilationen eller öppnar ett fönster intill så att undertrycket försvinner.

Att elda med för grovt kluven ved eller med för lite syretillförsel, s k pyreldning, kan vara riskabelt. Dels ökar man mängden sot och tjära p g a dålig förbränning vilket kan leda till soteld. Dels kan det leda till små gasexplosioner vilket kan skada kassetten. Utöver detta kommer röken ur skorstenen att vara ohälsosam och till olägenhet för eventuella grannar.

Beroende på bl a väderleksförhållanden och skorstens längd och area kan inrykning förekomma när man öppnar luckan. För att motverka detta skall man öppna luckan på glänt och låta eldstaden stabilisera sig i förhållande till den extra syremängden och alltid vänta med nästa inlägg tills den gamla brasan brunnit ut.

SKÖTSEL & ELDNINGSSINSTRUKTION Forts.....

SOTNING OCH UNDERHÅLL

Sotning ska utföras minst en gång per säsong. Sotning av skorstenen med anslutningar bör utföras av sotare. Vid sotning ska vermiculite-buffeln monteras bort.

Om glasen blir sotiga används lämpligen ett speciellt sotborttagningsmedel som finns att köpa hos din lokala spisåterförsäljare. Använd aldrig rengöringsmedel som innehåller slipmedel. Det skadar glasen.

Vid tömning av kaminen ska askan placeras i ett plåtkärl. **Beakta brandrisken när askan slängs, då askan kan innehålla glöd mycket länge !**

VIKTIGT! Vid eventuell soteld i skorstenen ska eldstadsluckan och reglaget för tilluft stängas. Tillkalla vid behov brandkåren. Efter en soteld måste skorstenen besiktigas och godkännas av skorstensfejarmästaren innan kaminen åter får tas i bruk.

EMBALLAGE

Kaminen levereras på en obehandlad träpall som kan sorteras som brännbart material eller eldas upp i eldstaden. Övrigt emballage är wellpapp eller kartong vilket ska sorteras och slängas i avsedd container på din närmaste återvinningsstation.

ÅTERVINNING (När enheten tas ur bruk)

Följ dina lokala återvinningsregler vid utskrotning av enheten. Frontglaset är keramiskt och skall INTE sorteras som vanligt glas. Vanligtvis sorteras det som fyllnadsmassor, men även här, följ dina lokala föreskrifter. Eldstadsplattorna är bestått av vermikulit och sorteras som fyllnadsmassor. Ståltomme och gjutjärnsdetaljer sorteras som stålskrot.

TEKNISK SPECIFIKATION K900

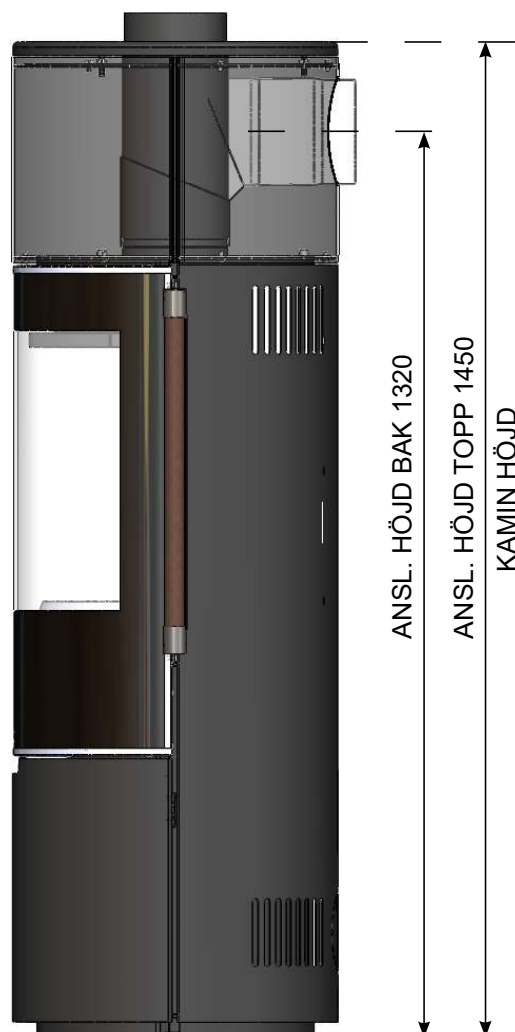
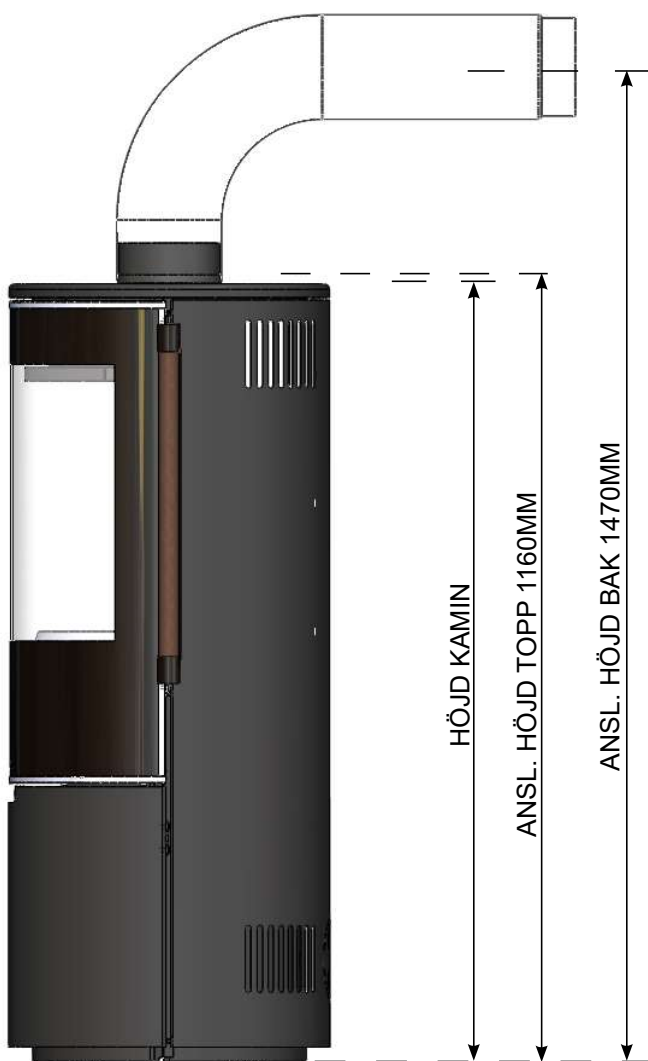
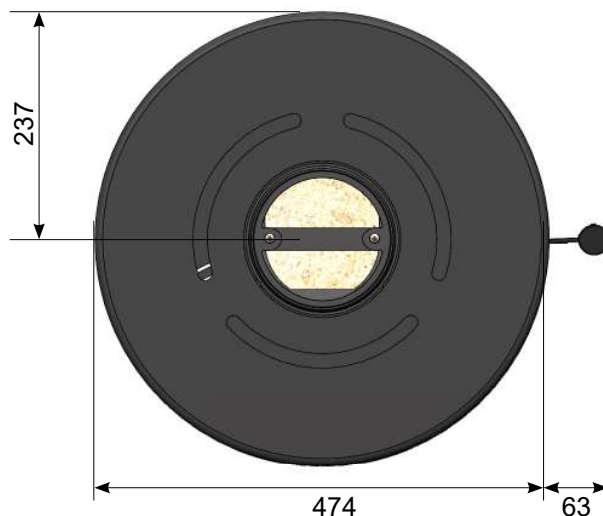
DIMENSIONER OCH PRESTANDA

Höjd Låg Mod	1150 mm
(Täljsten)	1160 mm
Höjd Hög Mod.	1450 mm
(Täljsten)	1460 mm
Bredd	474 mm
Djup	460 mm
Vikt, K900 Låg/Hög	135/145 Kg
Vikt, K900T Låg/Hög	165/200 Kg



Utvändigt mått ansl.stos	Ø150 mm
Nyttoverkningsgrad	78 %
Nominell Effekt	5,3 kW
Effekt	4-9 kW

Modellens energieffektivitetsklass	A
Energieffektivitetsindex (EEI)	104

Kaminen är godkänd i enlighet med:
Europeisk standard EN 13240
NS 3059 (Norge)



DoC - Försäkran om överensstämmelse

EU - försäkran om överensstämmelse (DoC)								
Tillverkare:		Keddy AB						
Adress:		Älvsgården 2, 50492 Borås						
Epost:		info@keddy.se						
Webbplats:		www.keddy.se						
Telefon:		0322-78180						
		KEDDY 						
DENNA EU-FÖRSÄKRAN OM ÖVERENSSTÄMMELSE GES UNDER EGET ANSVAR OCH GÄLLER NEDAN ANGIVEN PRODUKT								
Benämning :		Keddy K900 serien; K900 S Låg, K900 S Hög, K900 V Låg, K900 V Hög, K900 TS Låg och K900 TS Hög						
PRODUKTIDENTIFIERING								
								
OVAN ANGIVEN PRODUKT ÖVERENSSTÄMMER MED NEDAN ANGIVNA, TILLÄMPLIGA EUROPEISKA DIREKTIV.								
TILLÄMPLIGA EU-DIREKTIV OCH FÖRORDNINGAR				TILLÄMPLIGA HARMONISERANDE STANDADER				
Direktiv 2009/125/EG				EN 13240:2001/A2:2004/AC:2007				
Förordning (EU) 2015/1185				CEN/TS 15883:2010				
TEKNISK DOKUMENTATION								
Typ:		Rumsvärmare						
Indirekt uppvärmningsfunktion		Nej						
Direkt utgående värme effekt		5.2 kW						
Energieffektivitetsindex (EEI)		104,1						
Testrapport		Test report No. RRF - 40 18 5092						
BRÄNSLE	FÖREDRAGET BRÄNSLE	ANNAT FÖREDRAGET BRÄNSLE	η S (%)	EMISSIONER VID NOMINELL UTGÅENDE VÄRMEEFFEKT				
				PM	OGC	CO	Nox	
mg/Nm ³ (13 % O ₂)								
Vedbränsle med fukthalt \leq 25 %	JA	NEJ	68	<40	<120	<1500)	<200	
Pressat trä med fukthalt < 12 %	NEJ	JA	68	<40	<120	<1500)	<200	
Annan träbaserad biomassa	NEJ	NEJ						
Ej träbaserad biomassa	NEJ	NEJ						
Antracit och ångkol	NEJ	NEJ						
Hård koks	NEJ	NEJ						
Lågtemperaturkoks	NEJ	NEJ						
Stenkol	NEJ	NEJ						
Brunkolsbriketter	NEJ	NEJ						
Torvbriketter	NEJ	NEJ						
Blandbriketter (blandade fossilbränslen)	NEJ	NEJ						
Andra fossila bränslen	NEJ	NEJ						
Blandbriketter (biomassa + fossilbränslen)	NEJ	NEJ						
Andra blandningar av biomassa och fast bränsle	NEJ	NEJ						
DATA VID DRIFT MED FÖRESLAGET BRÄNSLE				TYP AV REGLERING VID UTGÅENDE EFFEKT				
Nominell värme effekt P.nom (kW)		5.3		Enstegs utgående värmeeffekt, ingen rumstemperaturreglering				JA
Verkningsgrad vid nominell värme effekt η (%)		78		Minst två manuella steg, ingen rumstemperaturreglering				NEJ
ELFÖRBRUKNING KRINGTRUSTNING				Rumstemperaturreglering med mekanisk termostat				NEJ
Vid nominell effekt (kW)		-		Rumstemperaturreglering med elektronisk termostat				NEJ
Vid min utgående effekt (kW)		-		Rumstemp.reglering med elektronisk termostat plusdygnstimer				NEJ
I stand by läge (kW)		-		Rumstemperaturreglering med elektronisk termostat plusveckotimer				NEJ
				Rumstemperaturreglering med närvarodetektering, detektering av öppna fönster eller möjlighet till fjärrstyrning.				NEJ
SIGNATUR								
Plats:		Hedared, Sverige						
Datum:		2022-09-05						
Sign:		 Jonas Bodin, R & D Manager						

DoC - Försäkran om överensstämmelse

CPR – BILAGA III PRESTANDEDEKLARATION

KEDDY

Nr: DoP_ K900_SE_2018-001

1. Produkttypens unika identifikationskod:

Kaminserien K900
Med modellerna K900 Låg(33900, 33902 och 33904) samt K900 Hög(33901, 33903 samt 33905)

2. Avsedd användning:

Braskamin för uppvärmning och trivseledning för anslutning till rökkanal. Avsedd att vara en sekundär värmekälla.

3. Tillverkare:

Keddy AB, Älvsgråden 2, 50492 Hedared telefon +46 322 78180

4. Tillverkarens representant:

-

5. Systemet eller systemen för bedömning och fortlöpande kontroll av produktens prestanda:

System 3.

6a. Harmoniserad standard:

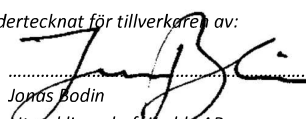
SS-EN 13240: 2001, SS-EN 13240/A2: 2004/AC: 2006
Anmält provningsorgan nr: 1625 Rhein – Ruhr Feuerstätten Prüfstelle.
Rapport nr: 40 18 5092

7. Väsentliga egenskaper:

Angiven prestanda gäller för produkterna: K900 modell LÅG samt HÖG

Väsentlig egenskap	Prestanda
Brandsäkerhet	Klarar
Rökgasttemperatur	245 °C
Rökstos	Klarar (40mm)
Övriga brandegenskaper. (tex risk för utfallande glöd)	Klarar
Utsläpp av förbränningsprodukter	
CO - utsläpp	0,12%
Rökgaskanal	Klarar
Avgivning av farliga ämnen	NPD
Yttemperatur	
Avstånd till brännbart, bakåt	10cm
Avstånd till brännbart, sida	50cm
Bränsleförvaringsplats	Klarar
Temperatur handtag	Klarar med handske
Mekanisk hållfasthet	Klarar
Termisk effekt	
Termisk effekt	3 - 9kW (5,3kW Nominell)
Verkningsgrad	78%

Undertecknat för tillverkaren av:

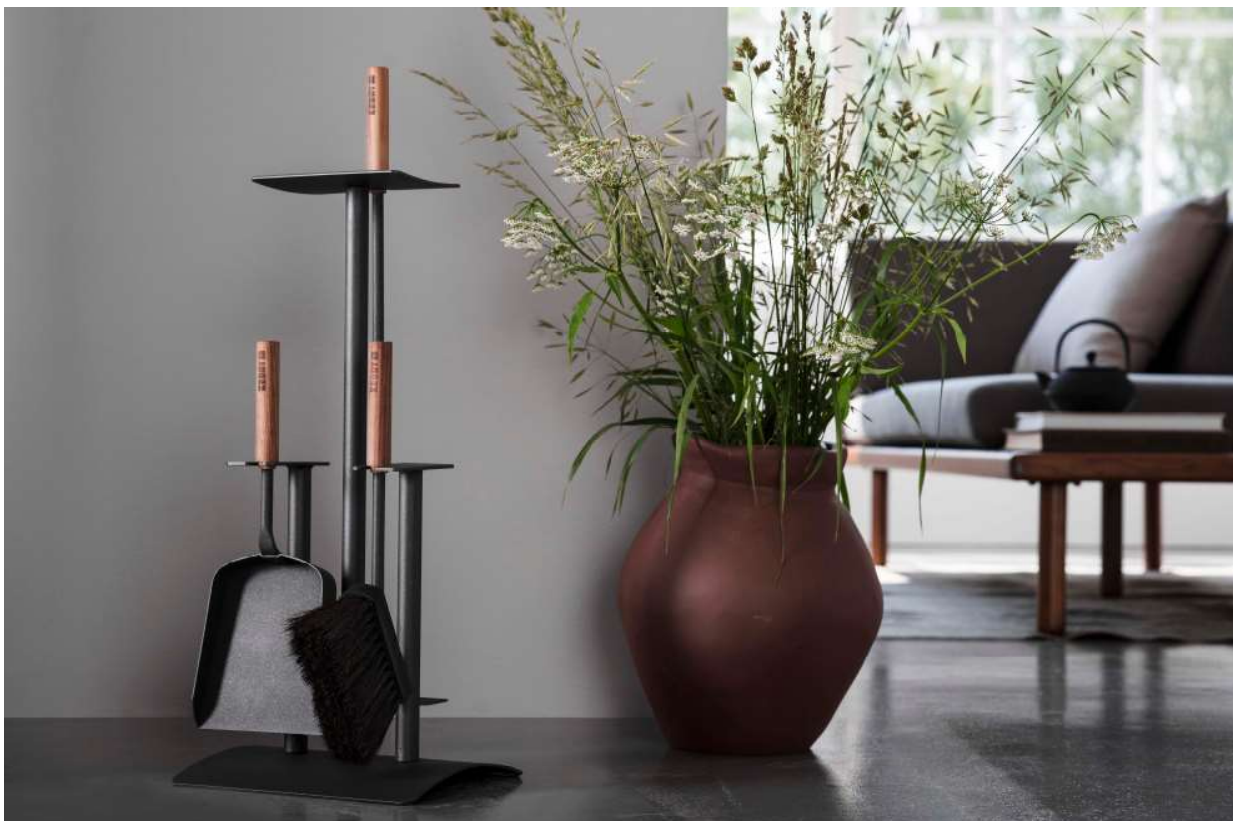

Jonas Bodin
Utvecklingschef, Keddy AB
Alingsås 2021-10-12



Dokument skapat 2022-09-13



www.keddy.se





www.keddy.se