



Manual

MBS Magnum vattenmantlad

Innehåll

EC-deklaration om överensstämmelse.....	3
Allmänt	4
Garanti.....	4
Byggnmälan	5
Bärande underlag.....	6
Eldstadsplan	6
Skorsten.....	6
Installationsavstånd till väggar och tak	6
Tillförsel av förbränningsluft	7
Anslutning till vattenburet system	7
Slutet system:	7
Öppet system:	8
Eldningsinstruktion.....	9
Sotningsinstruktion	11
Importör	11

EC-deklaration om överensstämmelse



Produkt som omfattas av denna deklaration

Produkttyp	Kamin eldad med fasta bränslen
Typbeteckning	Thermo Magnum
Typ enligt standard	EN 12815
Avsedd för användning	Uppvärmning av bostäder
Bränslen	Vedbränsle
Tillverkare	Milan Blagojevic Smederevo. Djure Strugara 20, 11300 Smederevo Srbija/Serbien

Tillverkningskontroll av godkänt organ: TERMO Lab Ltd (NB 2033)

Deklaration om överensstämmelse: No. 0104/2011

CO-emission: 0,07 % (ved)

Tillverkarförsäkran: Tillverkning av produkten har skett i enlighet med de handlingar som ligger till grund för respektive godkännandebevis och därtill hörande krav på tillverkningskontroll.

Krav på röckanal: Skorstenen vara dimensionerad för minst 450° C (T450). Utrustningen kan anslutas till en skorsten med flera anslutna eldstäder

Allmänt

VIKTIGT:

**Kontrollera att gjutjärnstoppen inte sitter skruvad för hårt innan ni börjar elda!
Eftersom toppen expanderar något när det värms upp kan den spricka om man eldar på kontinuerligt och skruvarna ej kontrollerats! Detsamma gäller vid montage av stålramen runt toppen – sätt ej fast den för hårt. Garantin gäller ej om denna kontroll förbisätts!**

ELDA ALDRIG KAMINEN UTAN VATTEN I SYSTEMET! KAMINEN KAN TA SKADA OCH ALL GARANTI UPPHÖR!

Varning!

I drift blir vissa ytor på kaminen mycket varma och kan förorsaka brännskador vid beröring. Var också uppmärksam på den kraftiga värmestrålningen genom luckglaset.

Om brännbart material placeras närmare än angivet säkerhetsavstånd kan brand förorsakas. Pyrelidning kan orsaka hastig gasantändning med risk för både materiella skador och personskador som följd.

Observera!

Installation av eldstad skall anmälas till den lokala byggnadsmyndigheten.

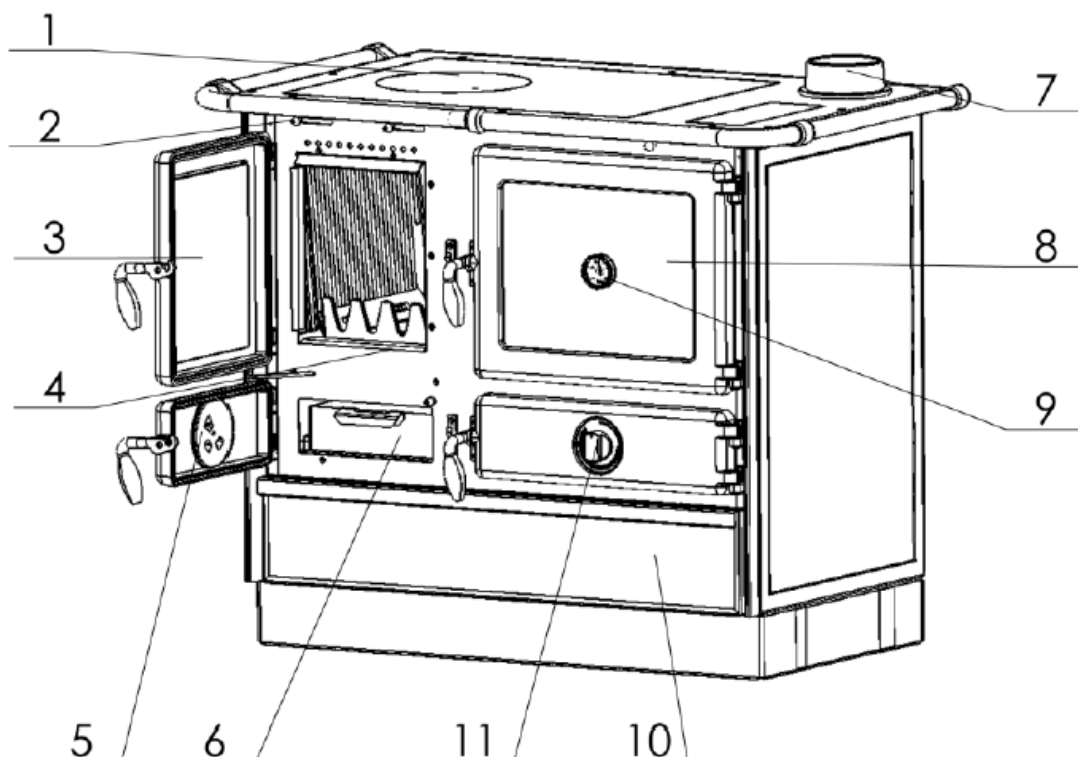
Husägaren står själv ansvarig för att föreskrivna säkerhetskrav är uppfyllda och för att installationen blir inspekterad av en kvalificerad kontrollant.

Skorstensfejarmästaren skall informeras om installationen eftersom den medför ändrat sotningsbehov.

Garanti

Garantin på produkten är två år från leveransdatum. Garantin gäller endast om eldningsinstruktioner följts.

Kaminens primära beståndsdelar



- 1 – Kokplatta
- 2 – Reglage för sekundärluft
- 3 – Eldstadsdörr
- 4 – Galler
- 5 – Dörr till utrymme för asklåda
- 6 – Asklåda
- 7 – Rökutgång
- 8 – Ugnsdörr
- 9 - Termometer
- 10 - Förvaring
- 11 – Vattenvärme-reglage

Bygganmälan

För installation av eldstad och uppförande av skorsten fordras att en bygganmälan inlämnas till kommunens byggnadsnämnd. För råd och anvisningar angående bygganmälan rekommenderas kunden att rådfråga byggnadsnämnden i kommunen.

Bärande underlag

Kontrollera att träbjälklaget har tillräcklig bärighet för kamin med skorsten. Kaminen och skorstenen kan normalt placeras på ett vanligt träbjälklag i ett enfamiljshus, om totalvikten inte överstiger 350 kg.

Eldstadsplan

För att skydda golvet mot eventuellt utfallande glöd bör kaminen placeras på ett eldstadsplan. Är golvet under kaminen brännbart bör det skyddas av ett obrännbart material som täcker minst 300 mm framför luckan på kaminen och 100 mm utmed sidorna. Eldstadsplanet kan bestå av natursten, betong eller av minst 0,7 mm plåt. Som tillbehör finns eldstadsplan av lackerad plåt och glas.

Skorsten

Draget påverkas främst av längden och arean på skorstenen, men även av hur trycktät den är. Minsta rekommenderade skorstenslängd är 3,5 m och lämplig diameter är 125 mm, eller motsvarande yta när det gäller kvadratisk eller rektangulär rökgång. Var noggrann med att kontrollera att skorstenen är tät och att inga läckage förekommer runt sotluckor och vid röranslutningar.

Observera att en rökkanal med skarpa böjar och horisontell dragning reducerar draget i skorstenen. Maximal horisontell rökkanal är 1 m, förutsatt att den vertikala rökkanalslängden är minst 5 m.

Rökkanalen skall kunna sotas i hela sin längd och sotluckorna skall vara lätt åtkomliga.

Installationsavstånd till väggar och tak

Det finns ingen lag om minimiavstånd från eldstad till brännbart material. Det som finns att förhålla sig till är en temperaturregel som säger att byggherren måste säkerställa att brännbart material inte överskrider 85 grader vid normal drift.

På Olymp Plus finns ett luftutrymme innanför båda sidor och baksida, något som innebär att yttemperaturen på en kamin sänks dramatiskt. Gjutjärnstoppen kan dock bli mycket varm.

För minsta avstånd till brännbart utan värmesänkande åtgärder, se angivet avstånd i medföljande prestandadeklaration och/eller på spisens märkskylt.

Värmesänkande åtgärder kan minska avståndet betydligt. Det kan vara icke brännbara skivor med luftspalt, mineritskivor eller liknande. Allra bäst är brandskyddsskivor med brandklassning A1. Monteras sådana kan avståndet normalt sänkas till 15 cm till brännbart, ibland mer. Följ anvisningarna för respektive produkt eller hör med din lokale skorstensfejarmästare. Proveldning med temperaturmätning rekommenderas i dessa fall

Tillförsel av förbränningsluft

Luften till spisen kan tillföras via en ventil i ytterväggen i det rum där spisen står.

Anslutning till vattenburet system

Överhettningsventil krävs.



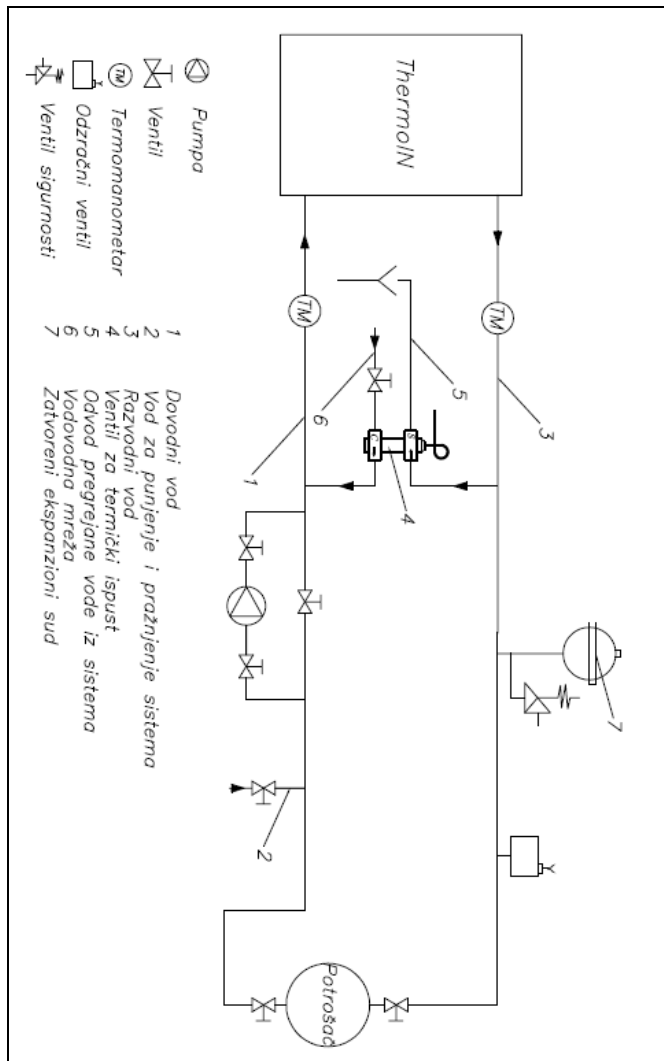
Magnum kan installeras i både öppna och slutna vattenburna system. Volymen i kaminen är 11 liter. Anslutningar är 1".

Installation och igångsättande av system skall göras av fackman. Garantier gäller endast vid korrekt installation gjord av fackman.

Slutet system:

One of the aspects of mounting installations is depicted on figure 5.

- Safety valve must be installed in the vicinity of boiler and must be adjusted for pressure of max. 3 bars. External guide of safety valve must be as shorter as possible and may not have possibility to be closed. Within this guide, also, there may not be single valve or any other armature.
- Closed expansion vessel is to be installed in the vicinity of boiler and its safety guide is short. Volume of this vessel is determined according to the capacity of boiler and regarding ratio 1kW:1l.
- Installation of thermal valve in its provided place on the boiler is mandatory. We recommend thermal valve Caleffi 544.



Översättning symboler

- Pumpa
- Ventil
- Thermo-manometer
- Air-exhaust valve
- Säkerhetsventil
- 1 Intake valve
- 2 Guide for gilling and discharging the system
- 3 Distribution guide
- 4 Thermal exhaust valve
- 5 Drainage for overheated water from the system
- 6 Aqueduct network
- 7 Sluiced expansionskärl

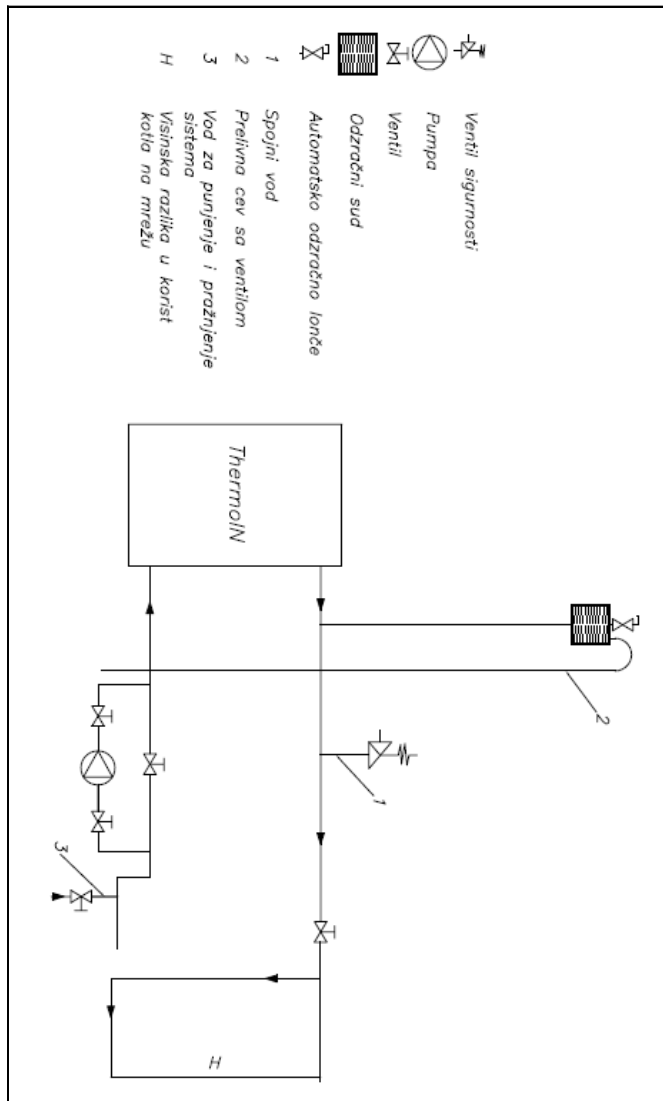
Öppet system:

At this system, starting guides are to be mounted in sequence, safety distribution guide of expansion vessel and boiler valve, and on starting guide of the system boiler valve, pump and valve are to be installed. Directly below opened expansion vessel, short connection should be installed between safety distribution guide and safety retracting guide, which provides freezing of water during winter in the expansion vessel.

On safety distribution and safety retracted guide, there may not be any armature. Expansion vessel itself must possess overflow pipe as seen on scheme on figure 6. Volume of expansion vessel is determined by the pattern:

$$V = 0,07 \times V \text{ water, (l), where } V \text{ water is volume of water in entire power plant.}$$

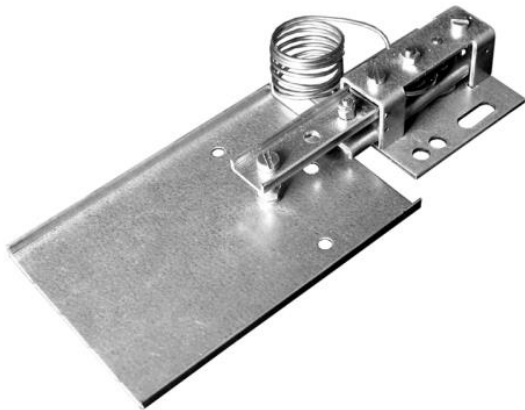
Open expansion vessel is to be installed vertically above the highest heating body. At the opened system of heating, gravitation system of heating is possible.



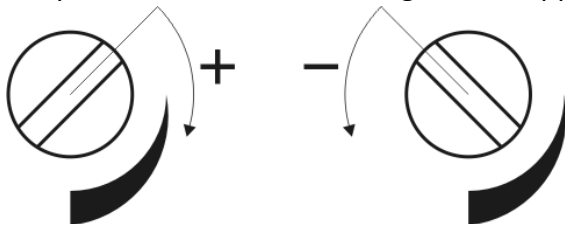
Översättning symboler
 Säkerhetsventil
 Pump
 Ventil
 Luftningsventil
 Automatic air exhaust valve
 1 Connection guide
 2 Overflow duct with valve
 3 Påfyllning/tömning av system
 H Altitude difference on behalf of boiler towards network

Eldningsinstruktion

Kaminens förbränning, liksom mängden överförd värme, är beroende på mängden av tillförd primärluft till förbränningen. Luften som förs in i området under eldstaden. Reglering av mängden primärluft tillhandahålls automatiskt med termoregulator Rathgeber (bild nedan).



Vid antändning, vrid regulatorvredet i läge för maximalt öppnande. Se figur 8 nedan. Under drift kommer regulatören öppnas och stängas automatiskt beroende på temperatur. Om lägre temperatur önskas, vrid ner regulatorknappen i önskad position.



Rekommenderad vedmängd vid normaleldning är 2 kg/tim. Högsta tillåtna vedmängd är 3,5 kg/tim. De flesta träsorter är användbara. Lämpligast är lövträd som brinner lugnare och som har en fukthalt under 20%. Om veden låter ihålig har den torkats tillräckligt.

Öppna och stäng alltid luckan sakta och försiktigt för att förhindra inrykning p.g.a. tryckförändringar i eldstaden. Vid första eldningen, håll dörr(ar) öppen en tid för att förhindra att tätningsgarnet fastnar mot spisens chassi.

Vid tändning spjälka ved som är 3-5 cm i diameter och lägg bitarna korsvis med ett tändblock eller tidningspapper underst. Öppna luckan under eldstaden och ha rostret öppet för snabb antändning. Öppna även eldstadsluckan på glänt vid behov. När veden är helt övertänd, kan luckan stängas. När elden falnat och det finns en glödbädd är det dags för första inlägget. Optimal diameter på veden är 7-10 cm. Öppna åter luckan under eldstaden och se till att rostret är öppet. När det brinner ordentligt är det dags att stänga luckan och börja minska lufttillförseln, dock ej så mycket att lågan börjar sota. Efter ytterligare ett tag kan den sekundära lufttillförseln också minskas.

Veden skall alltid staplas liggande, luftigt och korsvis inne i eldstaden.

Reglaget som öppnar rostret används bara för att erhålla snabb antändning av veden, eller då askan skall rakas ned i asklådan.

Viktigt!

Det är viktigt att det snabbt börjar brinna i vedträden, något som säkerställs genom god tillförsel av luft.

Magnum har även sekundärluftsintag för förbränning av de ännu ej helt förbrända rökgaserna. Spjället för sekundärluftsintaget sitter ovanför eldstadluckan och skall anpassas så att bästa slutförbränning sker vilket innebär att det sker förbränning (lågorna syns) högt upp i eldstaden.

Om det ryker annat än vit rök kalla dagar (vattenånga) eldas det på felaktigt sätt eller att veden inte är tillräckligt torr.

Pyrelidning (för lite tillförd luft) ger kraftig rökutveckling och kan i värsta fall orsaka hastig gasantändning med skador på eldstaden som följd.

Sotningsinstruktion

Kaminen skall kontinuerligt rengöras för att inte konvektionsytorna skall isoleras med minskad värmeupptagning som följd. Botten på eldstaden där rostret sitter skall inför varje eldning vara rengjort tillräckligt mycket så att god lufttillförsel säkerställs.

Importör

Agromatic Nordic Heating AB, org.nr 556288-0913.