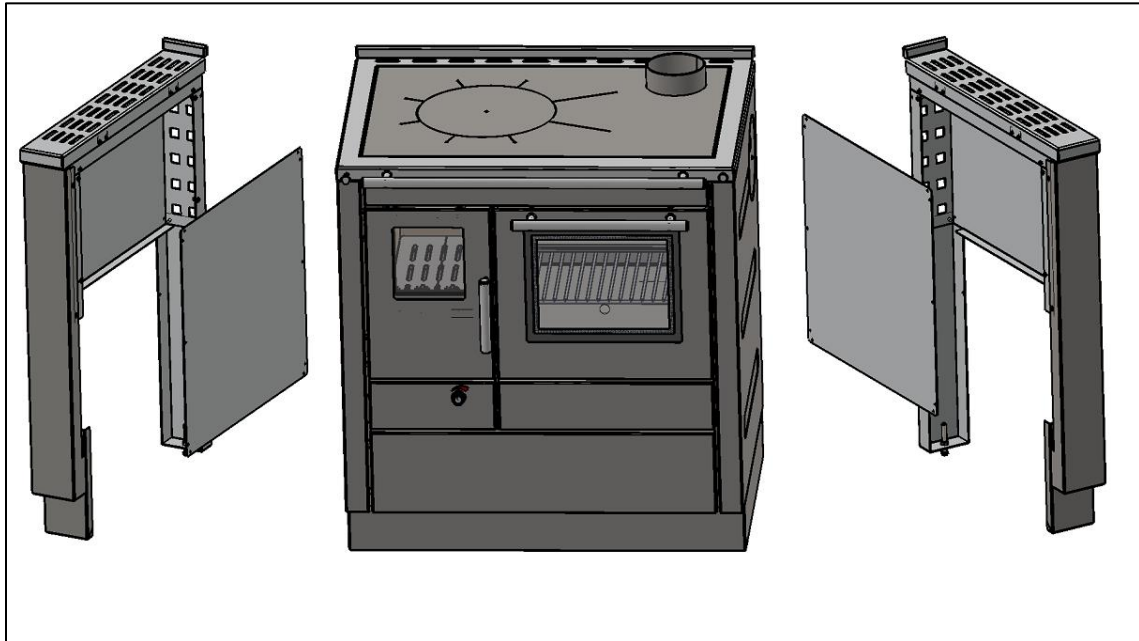


Instruktioner för montering av värmesköld till Nordic-spisar



Värmesköld används när spisen ska installeras dikt an mot närmaste köksdel eller andra brännbara material. Utan skölden är det minsta föreskrivna sidoavståndet mellan spisen och köksdelen (eller något annat brännbart material) minst 20 cm.

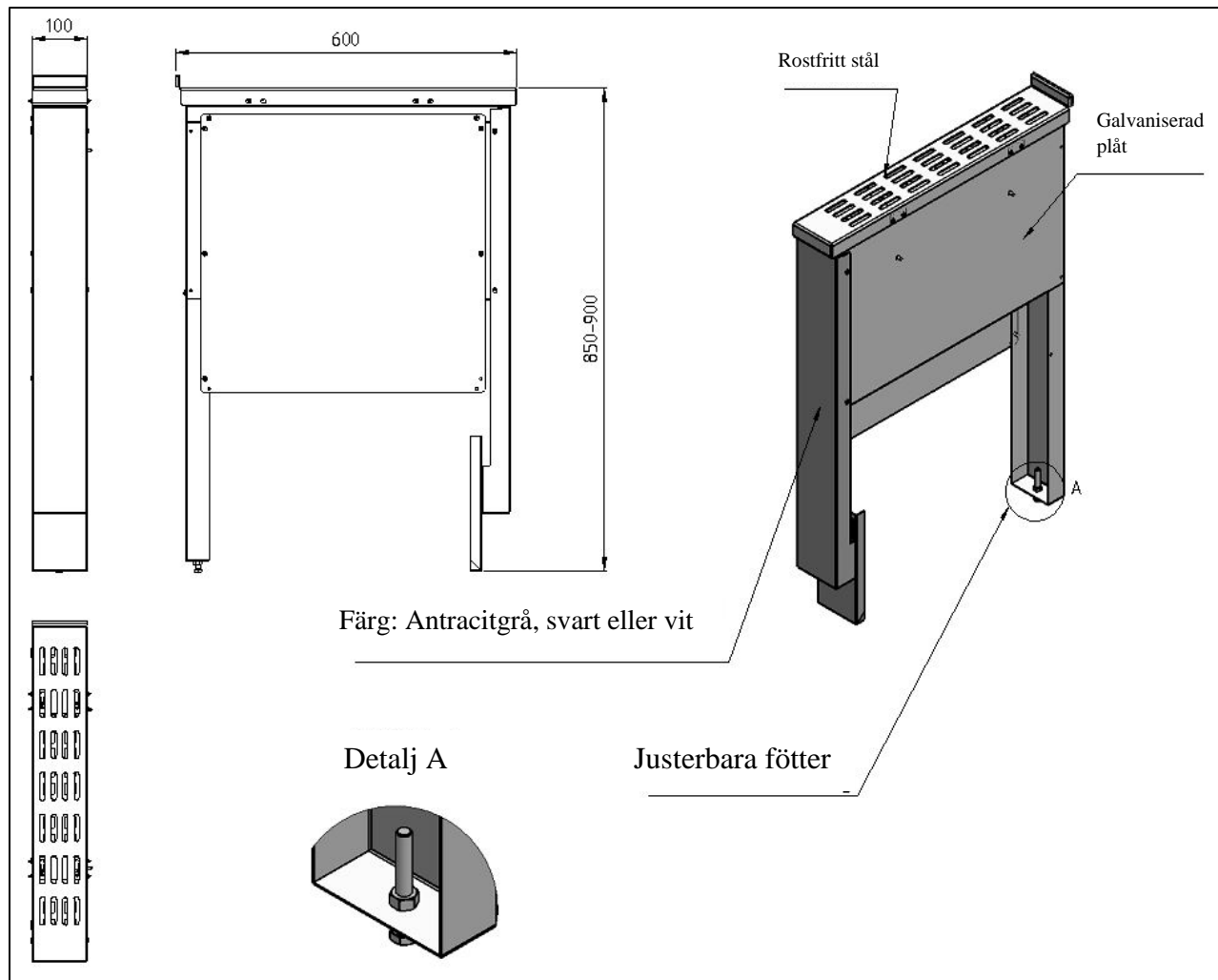


Bild 1 – värmesköld

Plåtskruvar 4,2x13 mm används för ihopsättning av värmeskölden. (bild 2).

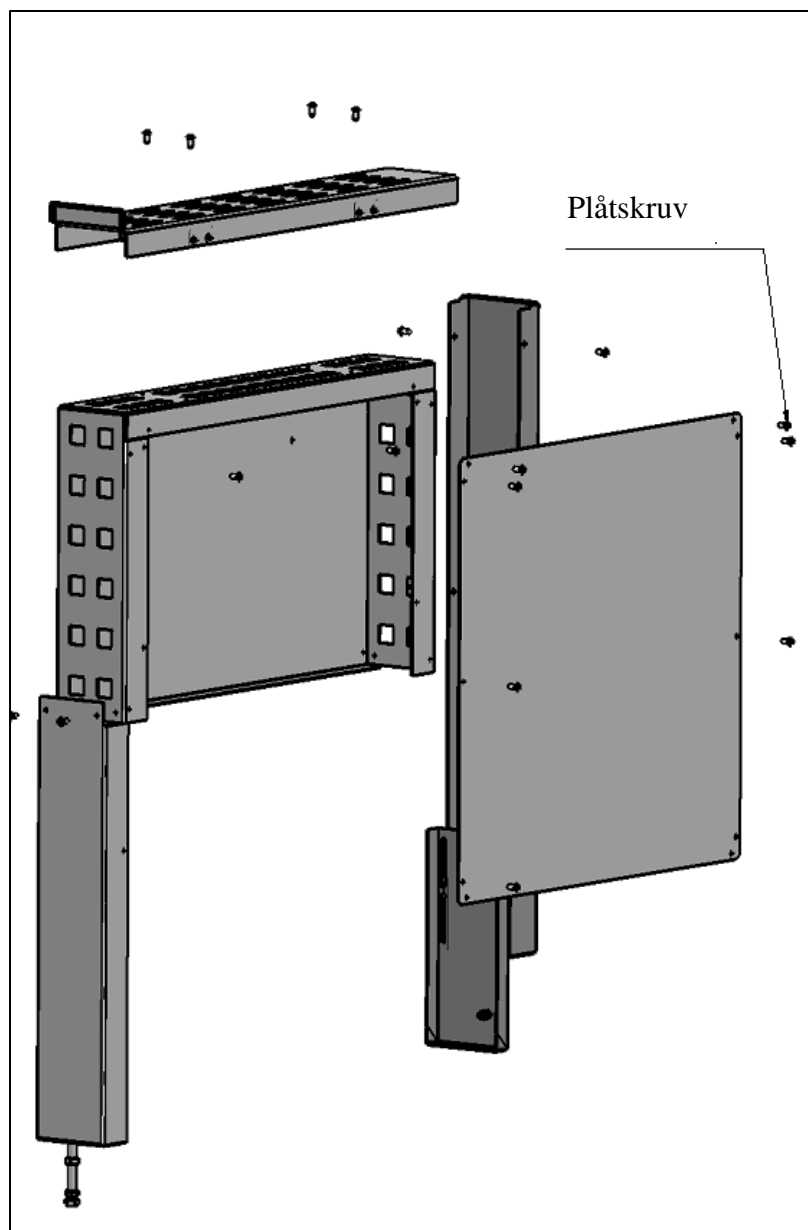


Bild 2 – ihopsättning av värmesköld

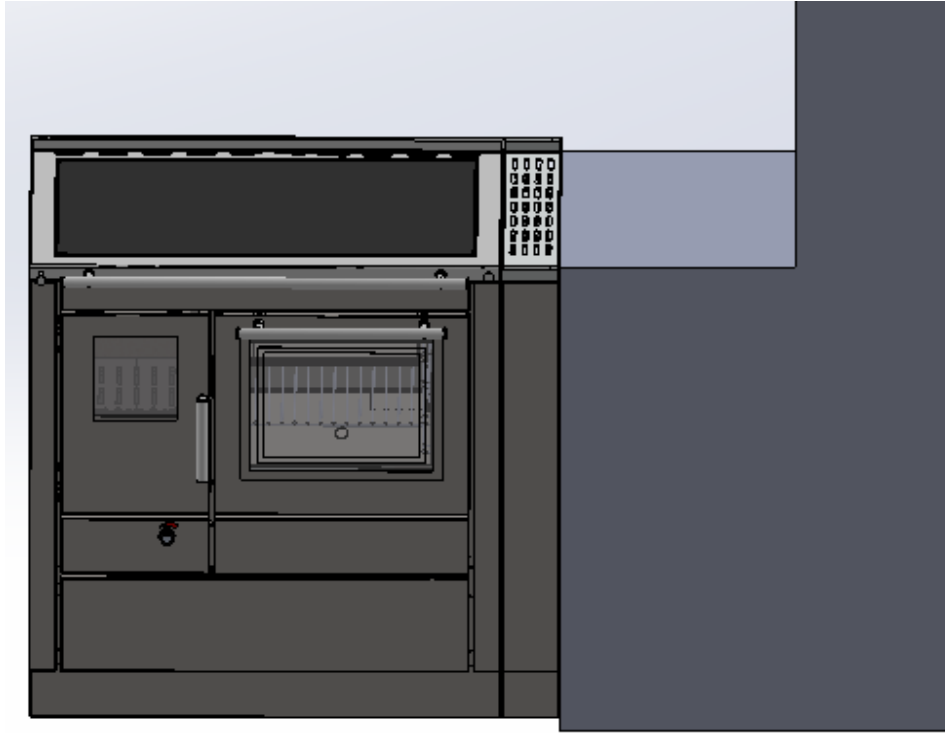


Bild 3 – Värmesköld monterad på ena sidan

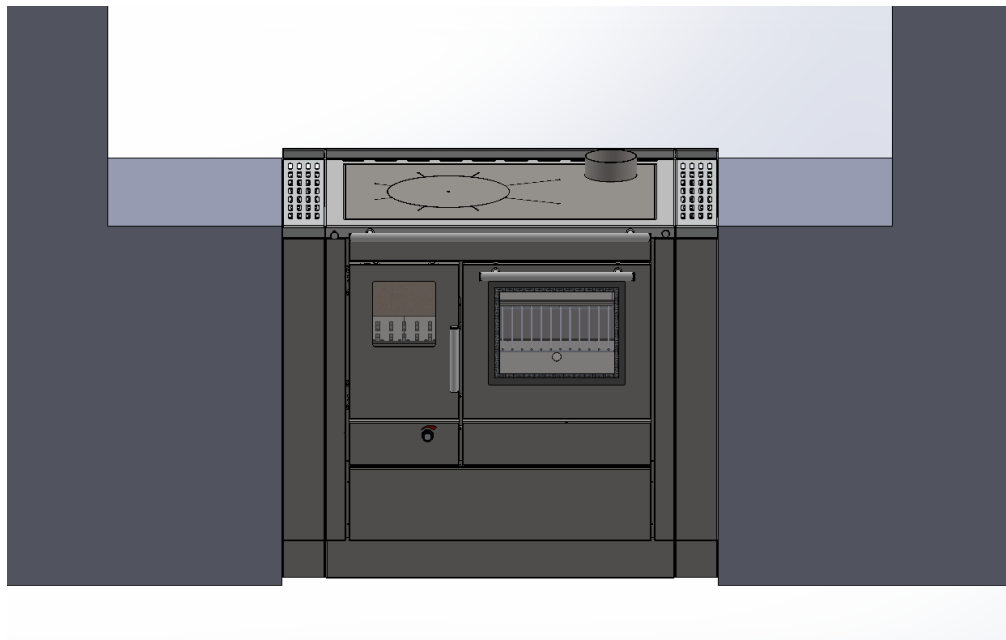


Bild 4 – Värmesköld monterad på båda sidorna

Värmeskölden kan enkelt placeras mellan spis och närmaste köksdel utan fastsättning (bild 3 och 4). Vid behov kan värmeskölden även fästas på köksdelen med två skruvar (bild 5).

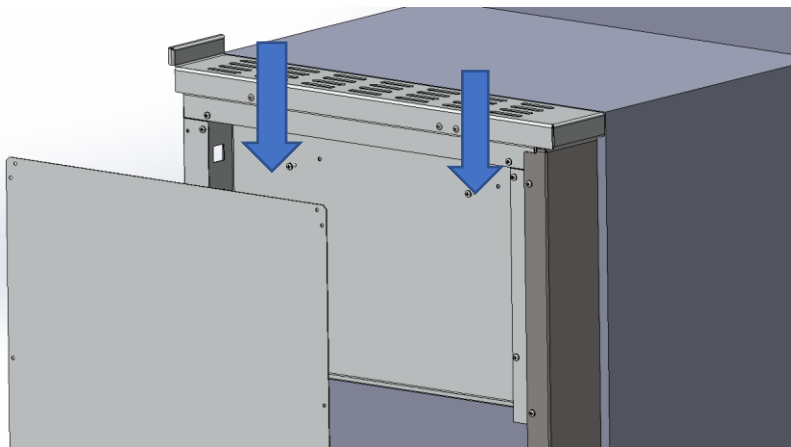


Bild 5 – fästa värmeskölden på kökselementet

Vid behov kan höjden på värmeskölden justeras (bild 6).

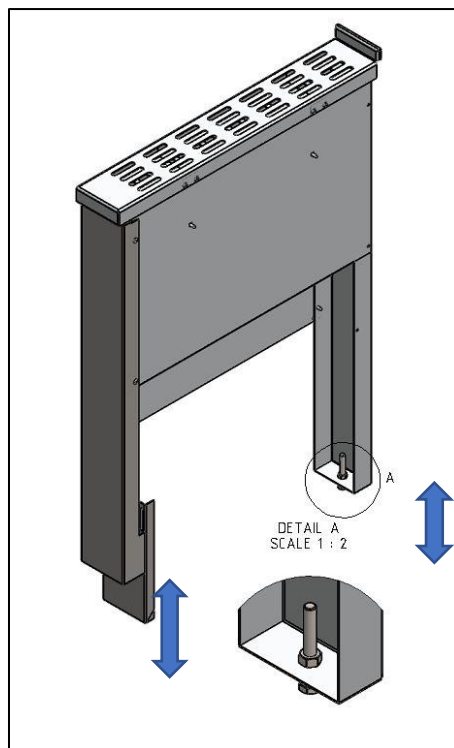


Bild 6 – höjjustering (850-900 mm)

OBS: Vid beställning av värmeskölden är det nödvändigt att ange färgen på spisen till vilken värmeskölden ska användas.

OBS 2: Samma värmesköld används på både höger och vänster sida om spisen.